


A light blue, semi-transparent background image of a washing machine with its door open, showing the drum and clothes inside.

PRO LINK II

DANSK ■ NORSK ■ SVENSKA ■ SUOMI ■ ESPAÑOL ■ ENGLISH

VEJLEDNING
Vejledning ■ Anvisning ■ Ohjeet
Instrucciones ■ Instructions



INDHOLD

Dansk	4
Norsk	16
Svenska	28
Suomi	40
Español	52
English	64

INDHOLD

Generel advarsel	5
Med i kassen følger	6
Produktet	7
Pro Link Basic	7
Pro Link Premium	12
Pro Link Plasma	14
Service	15
Miljøhensyn	15

GENEREL ADVARSEL

- Denne enhed er udviklet og produceret i henhold til DS/EN 60335-1.
- Denne enhed er kun beregnet til brug i private hjem, hvis den benyttes til andre formål bortfalder reklamationsretten.
- Al installation skal udføres af en faguddannet tekniker i overensstemmelse med anvisningerne fra Thermex Scandinavia A/S (Thermex) og gældende lovgivning.
- Thermex fraskriver sig ethvert ansvar for skader, der er opstået som følge af forkert installation, montering, brug eller forkerte indstillinger.
- Transportskader anmeldes straks ved modtagelse til transportfirma og Thermex.
- Fejl og mangler skal anmeldes til Thermex inden 8 dage efter modtagelsen, og senest inden montering/ibrugtagning.

MONTERING

- Enheden er beregnet til drift ved 230/380 Volt $\pm 10\%$ ~ 50 HZ.
- Enheden skal altid være tilsluttet jord.
- Følg altid anvisningerne fra producenten af ventilationsanlægget, ved tilkobling af Thermex Pro Link (Pro Link).
- Maksimal rækkevidde mellem modtager og tranciever er 400 m.(line of sight).
- Maksimal belastning på tilsluttet enhed 10 kW (<25 A pr. fase).

FØR MONTERING/IBRUGTAGNING

- Kontrollér enheden for transportskader, fejl og mangler straks ved modtagelsen.

MED I KASSEN FØLGER

PRO LINK BASIC

- 1 tranciever monteret i plastikboks
- 1 modtager monteret i plastikboks
- 8 skruer til montering af lågene til plastikboksene (inkluderet i plastikboksene)
- 8 dækpropper til skruerne på lågene (inkluderet i plastikboksene)
- 1 vejledning

PRO LINK PREMIUM

- 1 tranciever monteret i plastikboks
- 1 modtager monteret i plastikboks
- 8 skruer til montering af lågene til plastikboksene (inkluderet i plastikboksene)
- 8 dækpropper til skruerne på lågene (inkluderet i plastikboksene)
- 1 spjældmotor
- 1 beslag til montering af spjældmotor
- 1 selvskærende skrue til montering af beslag
- 1 Ø160 mm spjæld
- 1 vejledning

PRO LINK PLASMA'

- 1 tranciever monteret i plastikboks
- 1 modtager monteret i plastikboks
- 8 skruer til montering af lågene til plastikboksene (inkluderet i plastikboksene)
- 8 dækpropper til skruerne på lågene (inkluderet i plastikboksene)
- 1 plasmafilter
- 1 vejledning

PRODUKTET

Pro Link er løsningen på, hvordan du kan afbalancere luftudskiftningen i dit køkken, også når du tænder for din emhætte. Pro Link findes i tre forskellige pakker, som dækker de fleste behov:

- Pro Link Basic
- Pro Link Premium
- Pro Link Plasma

Hvilke muligheder der er i de forskellige pakker, og hvordan de monteres, vil blive beskrevet i de følgende afsnit.

PRO LINK BASIC

Pro Link Basic består af en tranciever og en modtager, som kommunikerer trådløst, og der skal derfor ikke trækkes kabler mellem emhætte og ventilationssystemet.

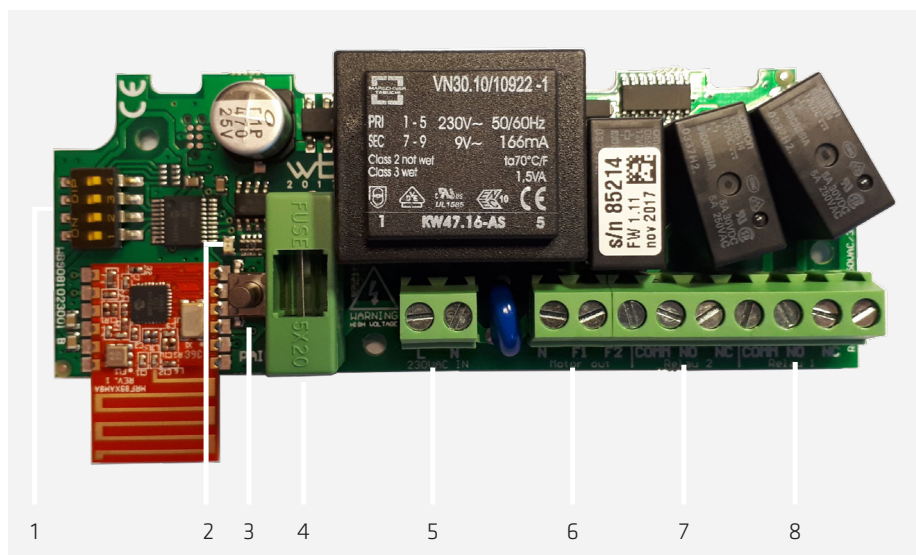
I modtageren på Pro Link Basic er der en potentialfri kontakt, der både kan fungere som normally open eller normally closed, og dermed giver mulighed for at øge mængden af den luft der indblæses fra ventilationssystemet, når emhætten aktiveres. På den måde kan luftmængden i lavenergihuse, lejligheder med selvstændige ventilationsanlæg eller mindre centralventilationsanlæg afbalanceres, også når emhætten er i brug.

BEMÆRK: Følg altid anvisningerne fra producenten af ventilationsanlægget, ved tilkobling af Pro Link Basic.

MODTAGER

Modtageren monteres ved ventilationsanlægget.

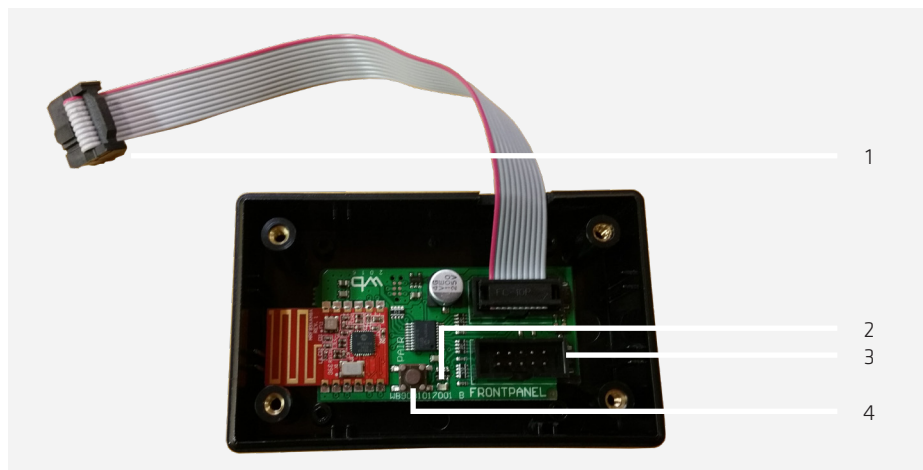
BEMÆRK: Følg altid anvisningerne fra producenten af ventilationsanlægget, ved tilkobling af Pro Link Basic.



1. Dipswitch
2. Diode
3. Knap til opkobling
4. Sikring
5. 230 V ind
6. Tilkobling af spjældmotor
7. Relæ 2
8. Relæ 1

TRANCIEVER

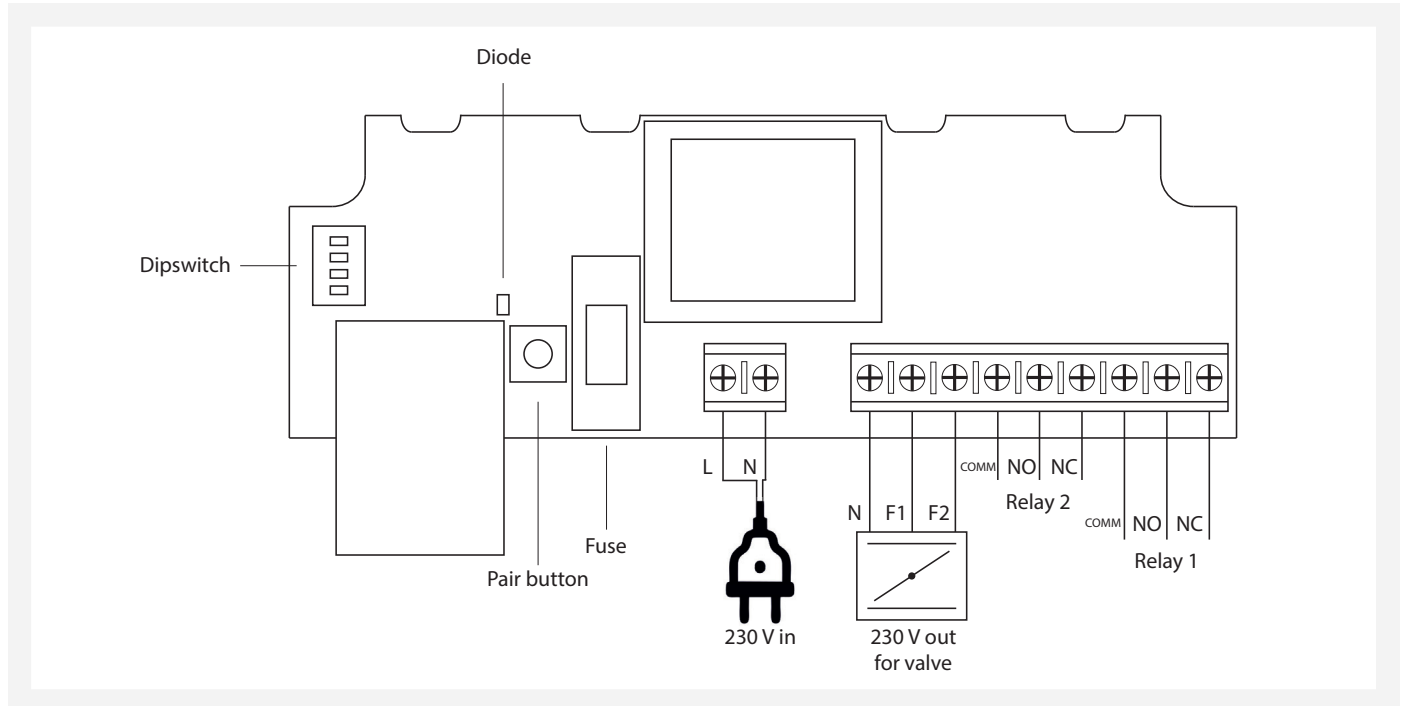
Trancieveren monteres på kablet mellem printkort og betjeningspanelet i emhætten.



1. Stik til montering på emhættens printkort
2. Diode - Indikator for opkobling
3. Stik til betjeningspanel
4. Knap til opkobling

TILSLUTNING AF MODTAGEREN

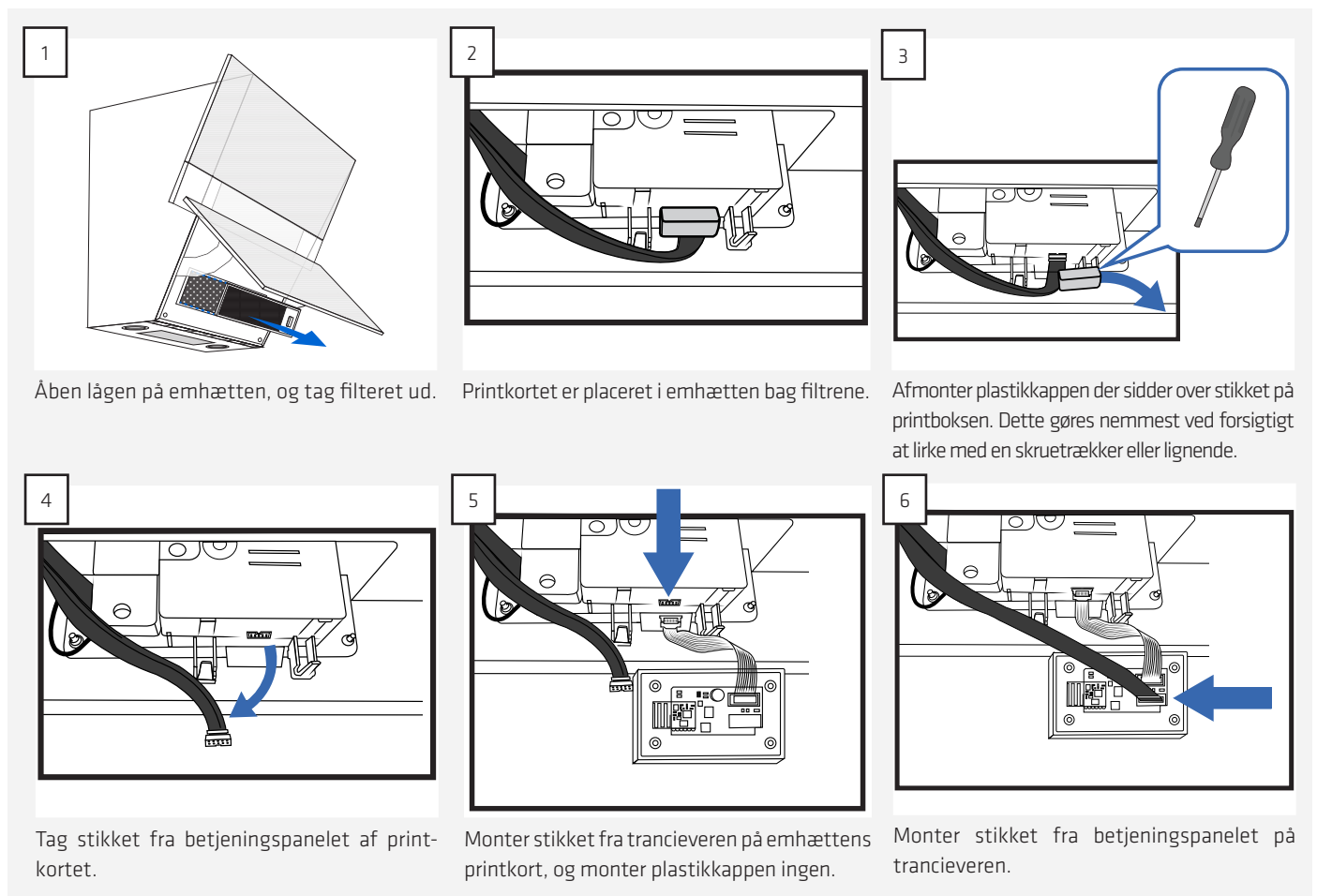
Modtageren skal tilkobles på det eksterne ventilationsanlæg. Modtageren tilkobles jf. diagrammet:

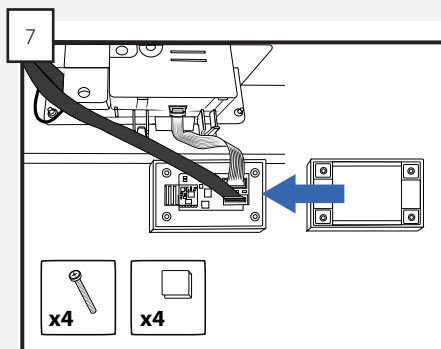


Når strømmen er tilkoblet, vil den røde diode lyse.

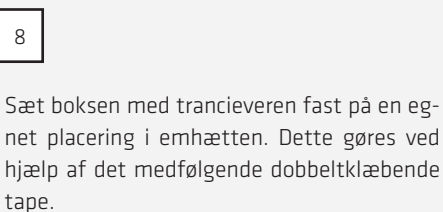
MONTERING AF TRANCIEVEREN PÅ DE VERTIKALE MODELLER SAMT VICHY OG ASTON

På de vertikale modeller, Vichy og Aston skal trancieveren monteres direkte på printboksen der sidder inde i emhætten. Trancieveren monteres i følgende trin:



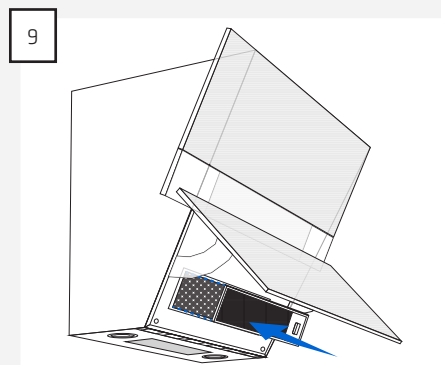


Sæt låget på plastikboksen med transceiveren, dette gøres med 4 skruer. Sæt herefter plastikpropperne over skrueerne.



Sæt boksen med transceiveren fast på en egnet placering i emhætten. Dette gøres ved hjælp af det medfølgende dobbelklæbende tape.

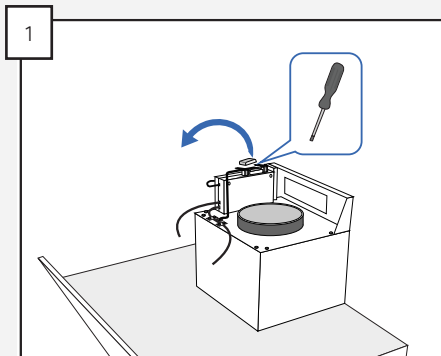
BEMÆRK: Sørg for at tørre fladen grundigt af med sprit, inden transceiveren tapes fast.



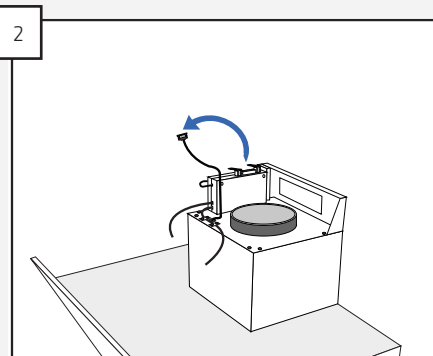
Sæt filtrene i emhætten og luk lågen igen.

MONTERING PÅ LYON VÆGHÆNGT

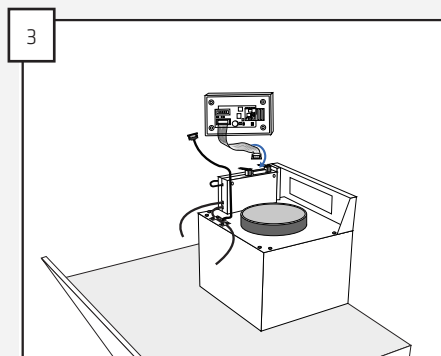
På Lyon væghængt sidder elektronikken ovenpå emhætten. Transceiveren monteres på følgende måde:



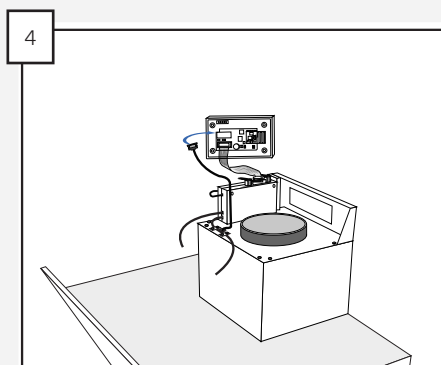
Afmonter plastikkappen der sidder over stikket på printboksen. Dette gøres nemmest ved forsigtigt at lirke med en skruetrækker eller lignende.



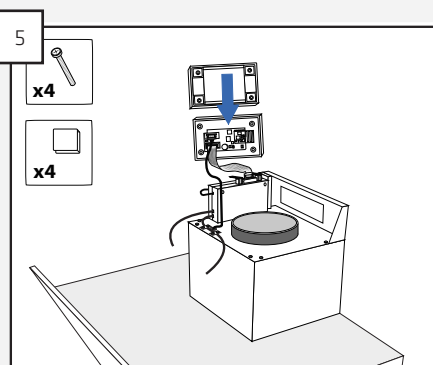
Tag stikket fra betjeningspanelet af printkortet.



Monter stikket fra transceiveren på emhættens printkort, og monter plastikkappen igen.



Monter stikket fra betjeningspanelet på transceiveren.



Sæt låget på plastikboksen med transceiveren, dette gøres med 4 skruer. Sæt herefter plastikpropperne over skrueerne.

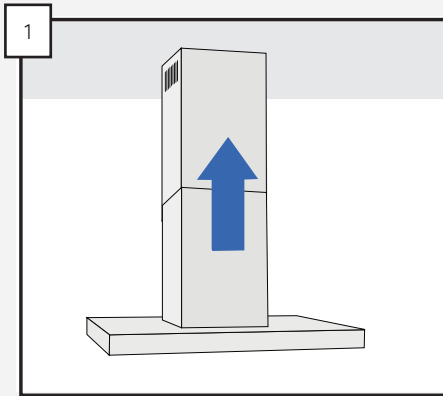


Sæt boksen med transceiveren fast på en egnet placering i emhætten. Dette gøres ved hjælp af det medfølgende dobbelklæbende tape.

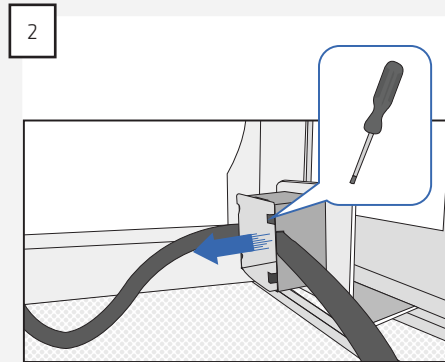
BEMÆRK: Sørg for at tørre fladen grundigt af med sprit, inden transceiveren tapes fast.

MONTERING PÅ LYON FRITHÆNGENDE

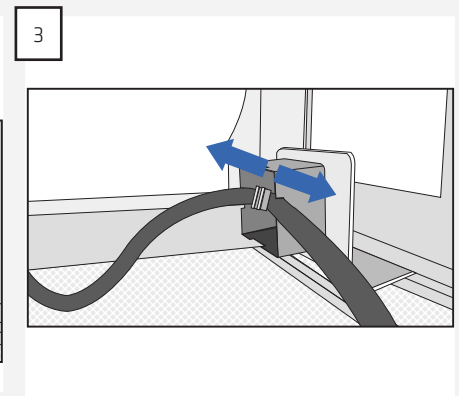
På den frithængende Lyon skal modtageren til Top Link monteres ved den samlebox der sidder inde bag filtrene. Trancieveren monteres på følgende måde:



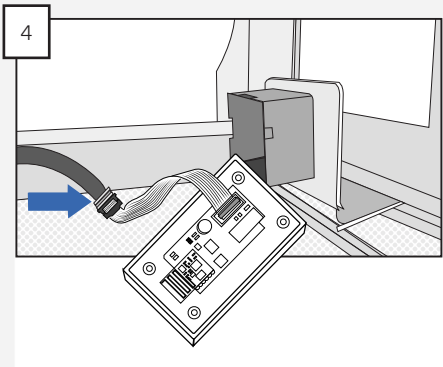
1 Skub nederste del af kanalen op.



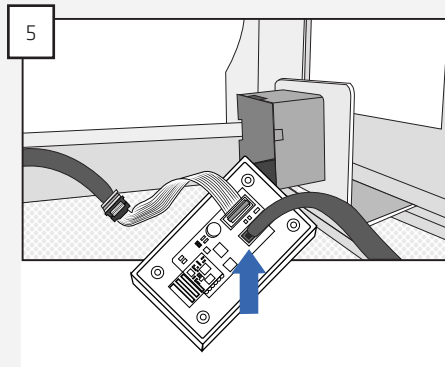
2 Inde bag kanalen sidder en lille samlebox. Afmonter låget på denne box. Dette gøres nemmest ved forsigtigt at lirke med en skruetrækker eller lignende.



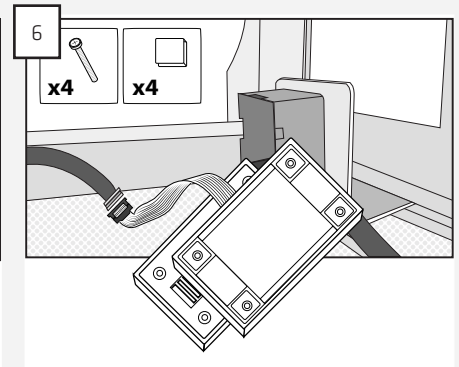
3 Adskil stikket der sidder i samleboxen.



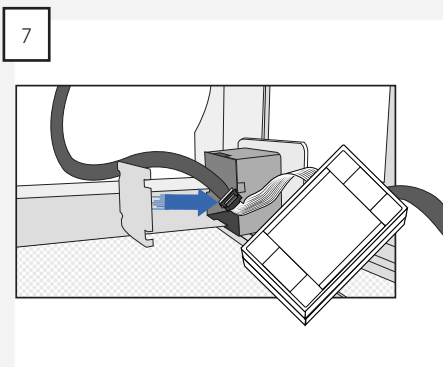
4 Sammel stikket til printkortet, med stikket på trancieveren.



5 Sæt stikket til betjeningspanelet på trancieveren.



6 Sæt låget på plastikboksen med trancieveren, dette gøres med 4 skruer. Sæt herefter plastikpropperne over skruerne.



7 Sæt låget på samleboxen, for at beskytte stikket til printkortet mod fugt og snavs.



8 Sæt boksen med trancieveren fast på en egnet placering i emhætten. Dette gøres ved hjælp af det medfølgende dobbeltklæbende tape.

BEMÆRK: Sørg for at tørre fladen grundigt af med sprit, inden trancieveren tapes fast.

OPKOBLING MELLEM TRANCIEVER OG MODTAGER

Når tranciever og modtager er tilsluttet, skal de to enheder kobles op mod hinanden. Én tranciever kan kobles sammen med op til fem modtagere.

Opkoblingen sker på følgende måde:

1. Hold knappen "Pair" på modtageren inde i ca. 3 sekunder, indtil den grønne diode "Power" begynder at blinke.
2. Hold knappen til opkobling på trancieveren inde i ca. 3 sekunder, når knappen slippes vil dioden "indikator for opkobling" begynde at blinke.
3. Både dioden på modtageren og trancieveren vil blinke hurtigt medens opkoblingen sker.
4. Når dioderne lyser konstant istedet for at blinke, er opkoblingen gennemført.

Når en tranciever og modtager er blevet koblet op, vil de holde opkoblingen også selvom strømmen frakobles.

INDJUSTERING AF PRO LINK BASIC

Ved Pro Link Basic kan der ændres i indstillingerne både på modtager og tranciever. Hvilke indstillinger, og hvordan de justeres, vil blive gennemgået i de følgende afsnit.

Indstilling af modtager

Der er to setpunkter på Pro Link Basic:

- Setpunkt 1: Relæ 1 trækkes.
- Setpunkt 2: På modtageren kan det indstilles, om relæ 1 skal forblive trukket, samtidig med at relæ 2 trækkes, eller om det kun skal være relæ 2, der trækkes. Dette indstilles på dipswitch 1.

BEMÆRK: Udgangen til spjældmotoren vil altid åbnes på setpunkt 2 uanset indstillingen på dipswitchen.



Hvis der sker en fejlkobling, når spjældmotoren tilkobles printet, er det muligt at vende polariteten på tilkoblingen på printet. Dette gøres på dipswitch 2:



Indstilling af tranciever

Setpunkt 1, er forudindstillet til at være trin 1 på emhætten, og kan ikke ændres.

Setpunkt 2 er forudindstillet til at trigge på trin 2, men kan ændres så indstillingerne passer til ventilationsanlægget, som Pro Link anvendes til.

Hvilken minimumsbelastning der ønskes på setpunkt2, indstilles på følgende måde:

1. Tænd emhætten på det ønskede trin. BEMÆRK: Emhætten skal være tændt på det ønskede trin i minimum to minutter, før setpunktet indstilles.
2. Hold knappen "Pair" på trancieveren inde i ca. 10 sekunder. Dioden "Indikator for opkobling" skal blinke hurtigt, når knappen slippes.
3. Når dioden "Indikator for opkobling" stopper med at blinke hurtigt, er setpunktet indstillet.

Setpunkterne gemmes også selvom strømmen frakobles.

Systemet er nu klar til brug, og vil virke i forhold til indjusteringen.

PRO LINK PREMIUM

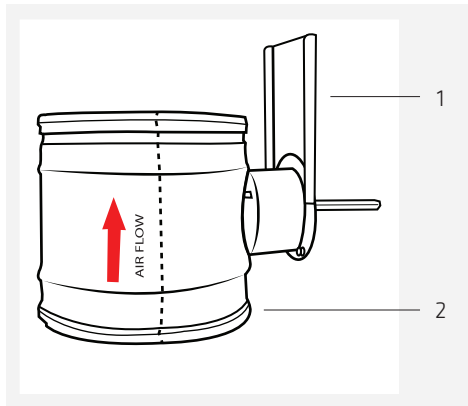
Pro Link Premium er løsningen til emhætter med eksternt aftræk. De fleste ventilationssystemer har en begrænset mulighed for at køre ubalanceret drift, hvorfor anlægget ikke kan tilføre tilstrækkeligt luft under brug af emhætten.

Thermex har derfor lavet Pro Link Premium, som består af Pro Link Basic og et motorstyret spjæld som tilkobles tilluft siden på ventilationsanlægget. Når ventilationsanlægget ikke kan forsyne med tilstrækkeligt luft åbnes spjældet automatisk og sørger for at luftsiftet i boligen er i balance.

Ved montering af Pro Link Premium er det muligt at montere spjældet med lufttilførsel direkte fra det fri, eller ved at koble spjældet på ventilationsanlæggets rørføring. Følg de afsnit i denne vejledning, som passer med den montering de har valgt.

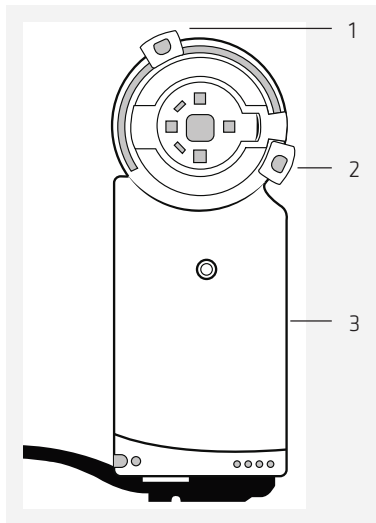
BEMÆRK: Følg altid anvisningerne fra leverandøren af ventilationsanlægget ved tilkobling af Pro Link Premium.

SPJÆLD



1. Flange til spjældmotor
2. Spjæld

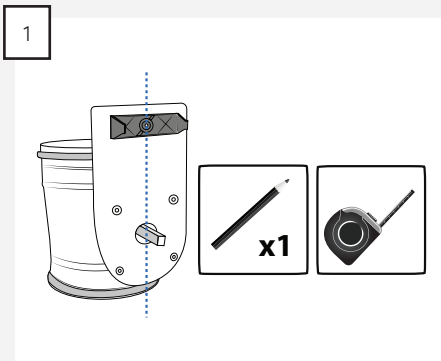
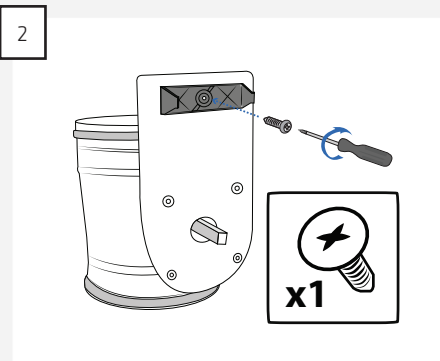
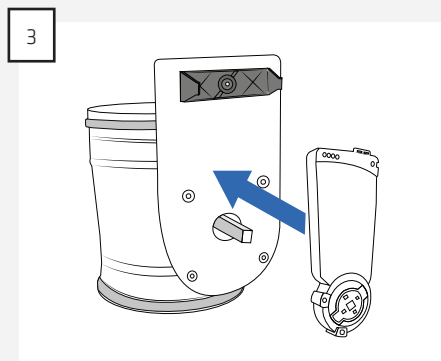
SPJÆLDMOTOR



1. Stop til forceret drift
2. Stop til grundventilation
3. Spjældmotor

MONTERING AF SPJÆLDMOTOR

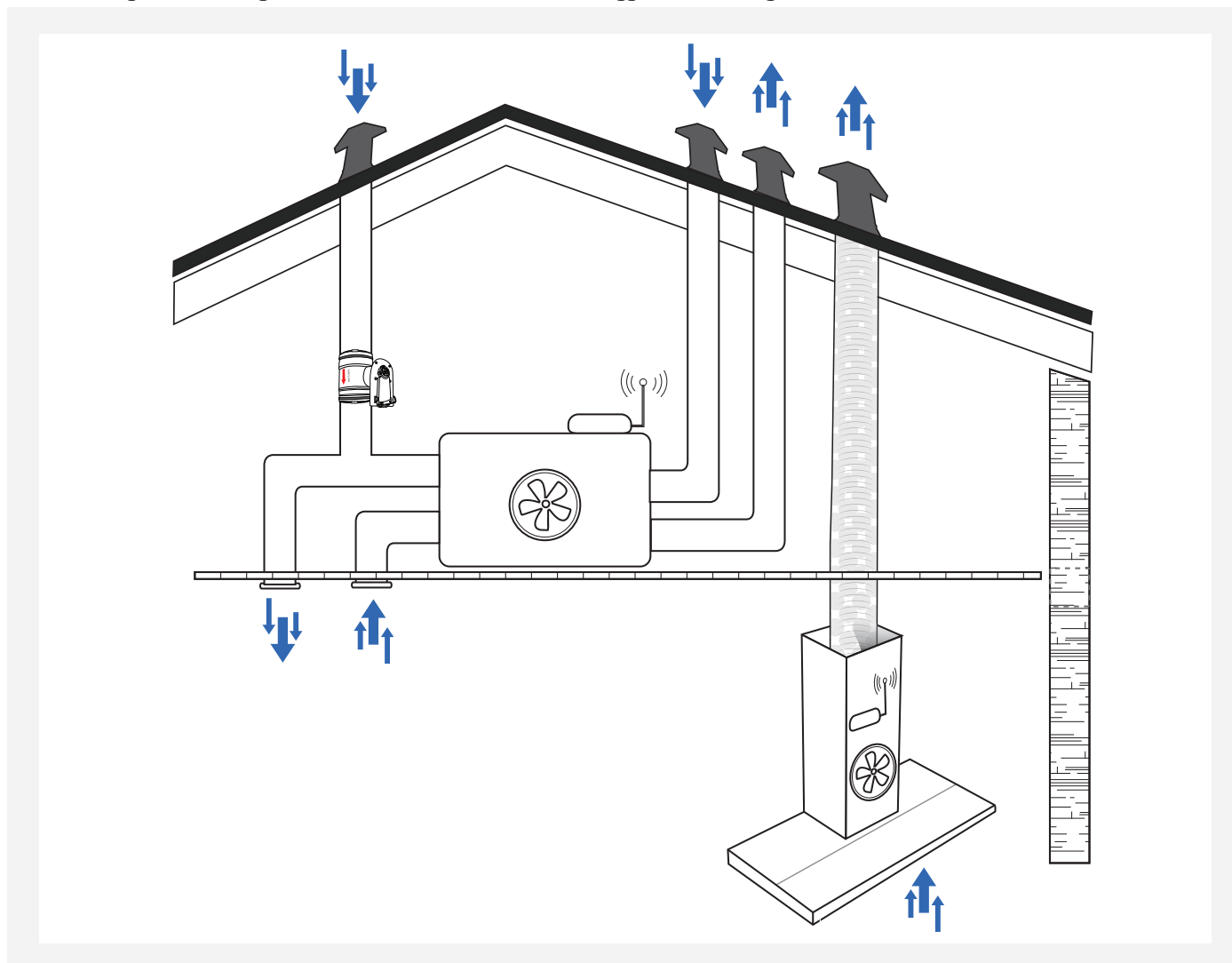
Inden montering af spjældet, skal spjældmotoren monteres på spjældet. Dette gøres i følgende trin:

<p>1</p> 	<p>2</p> 	<p>3</p> 
<p>Mål ud til montering af beslaget til spjældmotoren på flangen til spjældet. BEMÆRK: Vær særligt opmærksom på, at få centreret beslaget.</p>	<p>Monter beslaget til spjældmotoren på flangen på spjældet med den selvskærende skrue.</p>	<p>Monter spjældmotoren ved at montere den på spjældets aksel, og derefter fastgøre motoren i beslaget.</p>

MONTERING AF SPJÆLD PÅ VENTILATIONSANLÆGGETS RØRSYSTEM

Spjældet kan med fordel monteres på rørsystem til ventilationsanlægget, således at den luft der trækkes ind gennem spjældet blandes med den opvarmede indblæsningsluft fra ventilationsanlægget. Dette gør kuldenedfald og træk fra luftventilerne ved ubalanceret drift mindre.

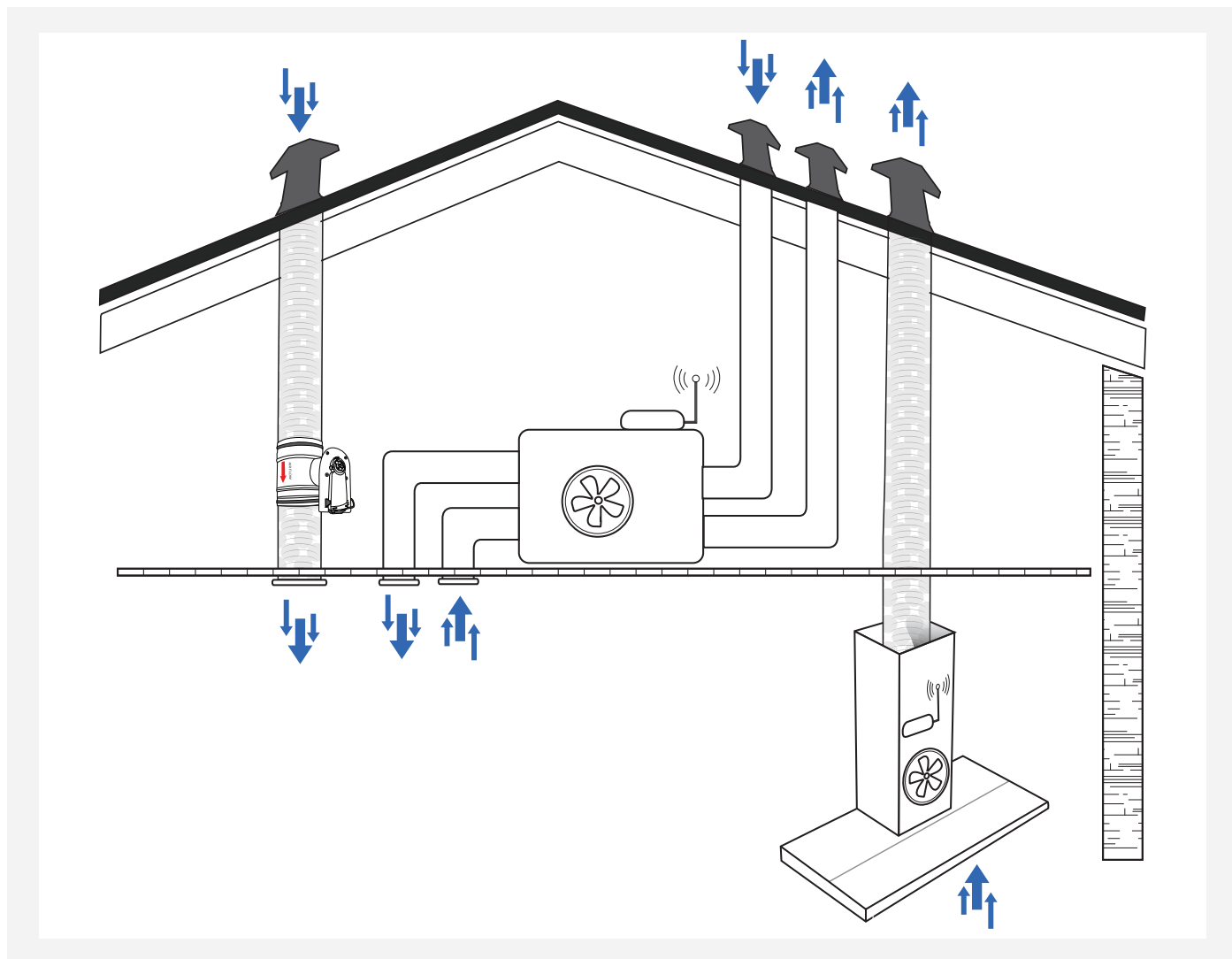
BEMÆRK: Følg altid anvisningerne fra leverandøren af ventilationsanlægget ved tilkobling af Pro Link.



MONTERING AF SPJÆLD MED LUFTTILFØRSEL FRA DET FRI

Spjældet kan monteres med direkte lufttilførsel fra det fri, f.eks. igennem en taghætte eller ventil i væggen.

BEMÆRK: Trækkes luften direkte fra det fri, vil der kunne opleves kuldnedfald og træk fra luftventilerne, når der køres ubalanceret ventilation.



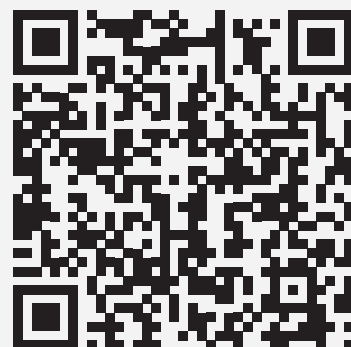
PRO LINK PLASMA

Løsningen til moderne boliger, hvor det ikke er muligt at installere emhætte med aftræk til det fri. I boliger, hvor det er nødvendigt at recirkulere luften fra emhætten opleves ofte, at luften ikke renses tilstrækkeligt for partikler, ligesom det tager lang tid inden fugten fra madlavningen er fjernet.

Thermex har derfor videreudviklet Pro Link Basic, således det sammen med Thermex Plasmafilter både sørger for at over 96% af partiklerne fjernes samtidigt med, at vi sikrer ventilationsanlægget boostes under madlavningen, og fjerner fugten fra luften hurtigst muligt.



Vejledningen til Thermex Plasmafilter kan hentes på www.thermex.dk, eller ved at scanne QR-koden.



SERVICE

Før du melder service på dit Thermex produkt, er det vigtigt, at du har læst monterings- og/eller brugervejledningen grundigt igennem. Det tilsikrer, at Thermex kan yde dig den bedst mulige assistance.

Serviceafdelingen hos Thermex kan kontaktes med henblik på:

- Teknisk support til montering og installering af dit produkt.
- Præcisering af funktionaliteter i dit produkt.
- Serviceanmodning under reklamationsretten på dit produkt.

Forsøg altid inden en serviceanmodning under reklamationsretten at afbryde strømforsyningen til produktet i ca. 5 min. Tilslut derefter strømmen igen, for at se om problemet er afhjulpet.

Hvis ikke fejlen er afhjulpet, så afbryd strømforsyningen til produktet i en time. Hvis produktet stadig ikke fungerer korrekt, og punkterne i fejlfindingsoversigten er gennemgået, kontakt da serviceafdelingen.

BEMÆRK: Ved henvendelser inden for reklamationsretten vil du blive bedt om dokumentation for dit køb i form af en købskvittering. Gem derfor altid din købskvittering.

Inden henvendelse vedrørende serviceanmodninger indenfor reklamationsretten er det vigtigt at have alle de nødvendige oplysninger parat:


- Fejlbeskrivelse
- Oplysninger om købet
- Navn, adresse, telefonnummer og evt. e-mailadresse

Serviceanmodninger under reklamationsretten kan ske ved at udfylde serviceformularen på www.thermex.dk/service, hvor også servicebetingelserne kan læses. Henvendelser vedrørende teknisk support eller præcisering af funktionaliteter kan ske ved at sende en forespørgsel til service@thermex.dk eller på tlf. +45 9892 6233.

MILJØHENSYN**EMBALLAGE**

Emballagen skal bortskaffes i overensstemmelse med gældende regler for affaldshåndtering.

SKROTNING AF EMHÆTTEN

Symbolet  på produktet eller den ledsagende dokumentation angiver, at dette produkt ikke må bortskaffes som husholdningsaffald, men skal afleveres på nærmeste opsamlingscenter for genbrug af elektrisk og elektronisk udstyr.

INNHOLD

Generell advarsel	17
Innholdet i esken	18
Produktet	19
Pro Link Basic	19
Pro Link Premium	24
Pro Link Plasma	26
Service	27
Miljøhensyn	27

GENERELL ADVARSEL

- Denne enheten er utviklet og produsert i henhold til DS/EN 60335-1.
- Enheten er kun beregnet på bruk i private hjem. Hvis den brukes til andre formål bortfaller reklamasjonsretten.
- All installasjon skal utføres av en fagutdannet tekniker i overensstemmelse med anvisningene fra Thermex Scandinavia A/S (Thermex) og gjeldende lovgivning.
- Thermex fraskriver seg ethvert ansvar for skader som er oppstått som følge av feil installasjon, montering, bruk eller innstillinger.

FØR MONTERING/BRUK

- Kontroller enheten for transportskader, feil og mangler når du mottar den.

- Transportskader rapporteres umiddelbart ved mottak til transportfirmaet og Thermex.
- Feil og mangler skal rapporteres til Thermex innen 8 dager etter mottak, og senest før montering/bruk.

MONTERING

- Enheten er beregnet til bruk med 230/380 Volt $\pm 10\%$ ~ 50 HZ.
- Enheten må være jordet.
- Anvisningene til produsenten av ventilasjonsanlegget må alltid følges ved tilkobling av Thermex Pro Link (Pro Link).
- Maksimal rekkevidde mellom mottaker og transceiver er 400 meter (siktlinje).
- Maksimal belastning på tilkoblet enhet er 10 kW (<25 A pr. fase).

INNHOLDET I ESKEN

PRO LINK BASIC

- 1 transceiver montert i en plastboks
- 1 mottaker montert i en plastboks
- 8 skruer til montering av lokkene til plastboksene (inkludert plastboksene)
- 8 dekkpropper til skruene på lokkene (inkludert i plastboksene)
- 1 bruksanvisning

PRO LINK PREMIUM

- 1 transceiver montert i en plastboks
- 1 mottaker montert i en plastboks
- 8 skruer til montering av lokkene til plastboksene (inkludert plastboksene)
- 8 dekkpropper til skruene på lokkene (inkludert i plastboksene)
- 1 spjeldmotor
- 1 brakett til montering av spjeldmotor
- 1 selvskjærende skrue til montering av brakett
- 1 Ø160 mm spjeld
- 1 bruksanvisning

PRO LINK PLASMA

- 1 transceiver montert i en plastboks
- 1 mottaker montert i en plastboks
- 8 skruer til montering av lokkene til plastboksene (inkludert plastboksene)
- 8 dekkpropper til skruene på lokkene (inkludert i plastboksene)
- 1 plasmafilter
- 1 bruksanvisning

PRODUKTET

Pro Link er løsningen på hvordan du balanserer utskiftningen av luft på kjøkkenet ditt, selv når du slår på kjøkkenviften din. Pro Link er tilgjengelig i tre forskjellige pakker som dekker de fleste behov:

- Pro Link Basic
- Pro Link Premium
- Pro Link Plasma

Hvilke muligheter de ulike pakkene byr på, og hvordan de monteres, beskrives i de følgende avsnittene.

PRO LINK BASIC

Pro Link Basic består av en transceiver og en mottaker, som kommuniserer trådløst. Det skal derfor ikke trekkes kabler mellom kjøkkenviften og ventilasjonssystemet.

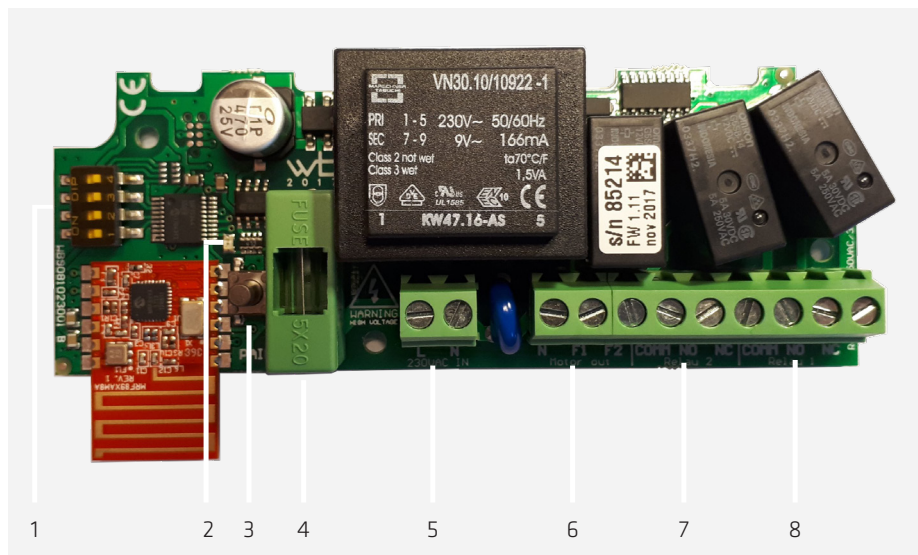
I mottakeren på Pro Link Basic er det en potensialfri kontakt som kan fungere både som «normally open» (normalt åpen) eller «normally closed» (normalt lukket), og gir dermed mulighet for å øke mengden luft som blåses inn fra ventilasjonssystemet når viften aktiveres. På den måten kan luftmengden i lavenergihus, leiligheter med selvstendige ventilasjonsanlegg eller mindre sentrale ventilasjonsanlegg avbalanseres, også når viften er i bruk.

MERK: Anvisningene til produsenten av ventilasjonsanlegget må alltid følges ved tilkobling av Pro Link Basic.

MOTTAKER

Mottakeren monteres ved ventilasjonsanlegget.

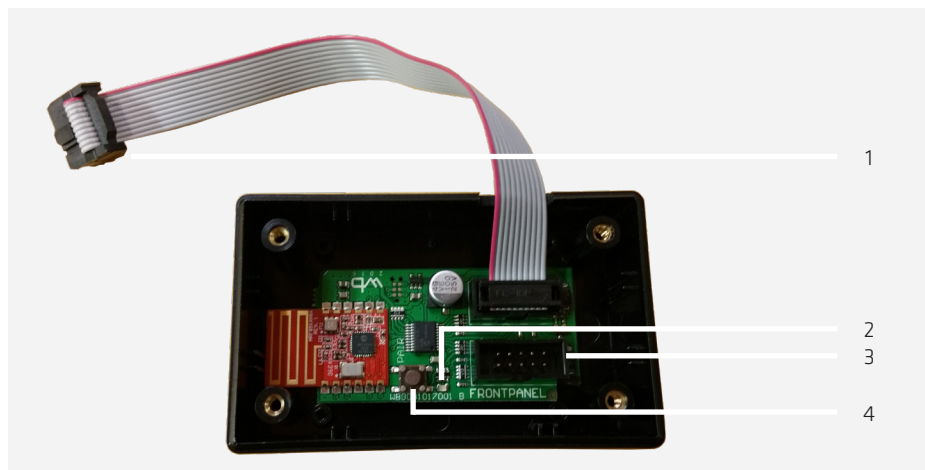
MERK: Anvisningene til produsenten av ventilasjonsanlegget må alltid følges ved tilkobling av Pro Link Basic.



1. DIP-switch
2. Diode
3. Knapp for oppkobling
4. Sikring
5. 230 V inn
6. Tilkobling av spjeldmotor
7. Relé 2
8. Relé 1

TRANSCIVER

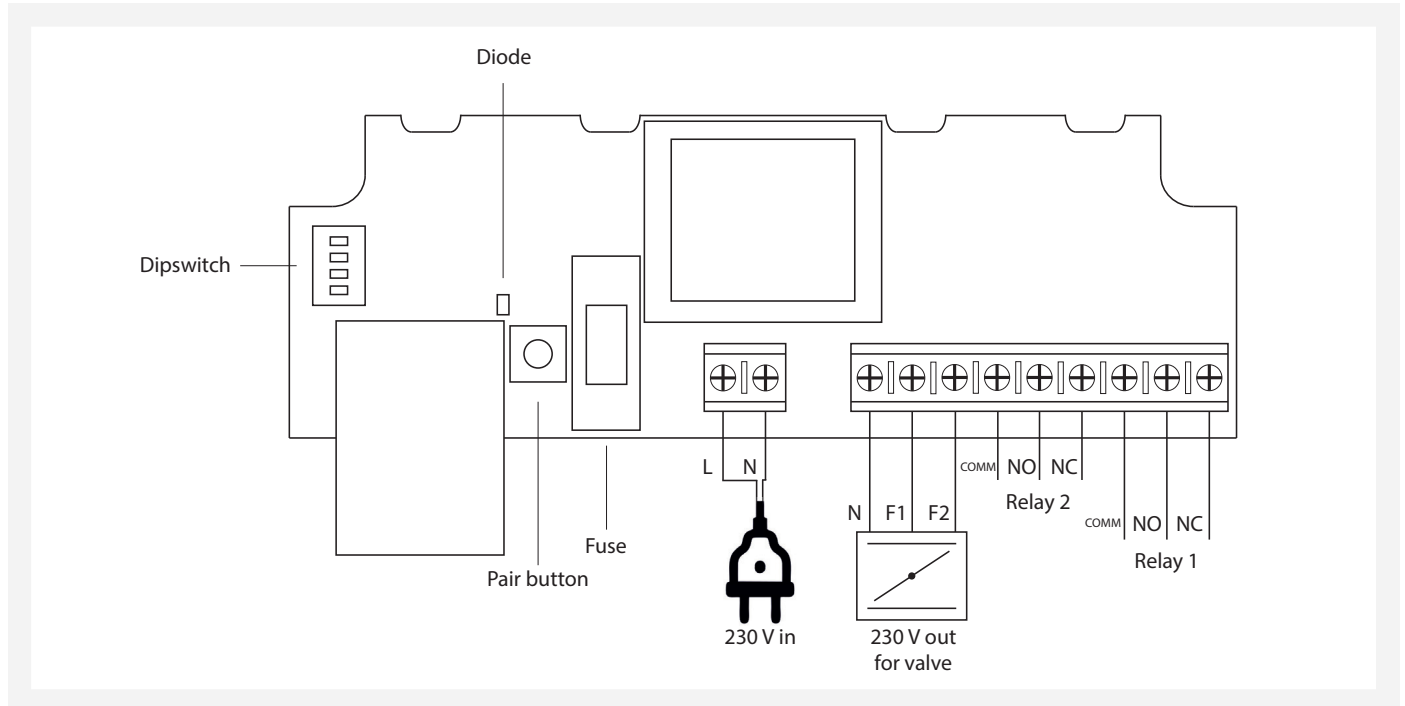
Transceiveren monteres på kabelen mellom kretskortet og betjeningspanelet i viften.



1. Kontakt til montering i viftens kretskort
2. Diode - Indikator for oppkobling
3. Kontakt til betjeningspanel
4. Knapp for oppkobling

TILKOBLING AV MOTTAKEREN

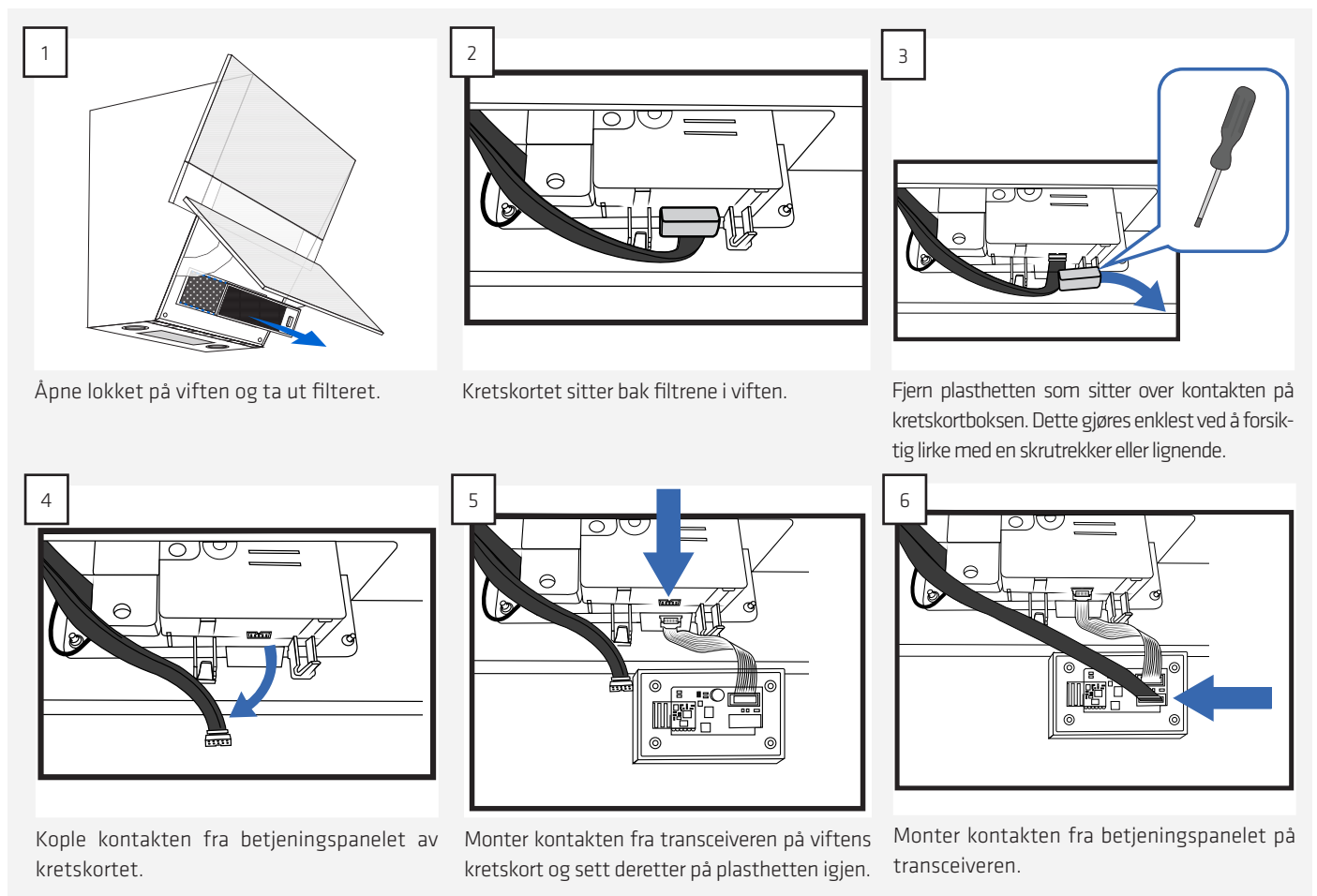
Mottakeren skal kobles til det eksterne ventilasjonsanlegget. Mottakeren kobles til i henhold til diagrammet:

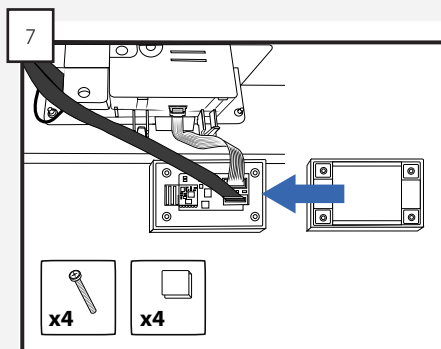


Når strømmen er koblet til lyser den røde dioden.

MONTERING AV TRANSCIVEREN PÅ VERTIKALE MODELLER SAMT VICHY OG ASTON

På de vertikale modellene, Vichy og Aston, skal transceiveren monteres direkte på kretskortboksen som sitter inne i viften. Transceiveren monteres i følgende trinn:





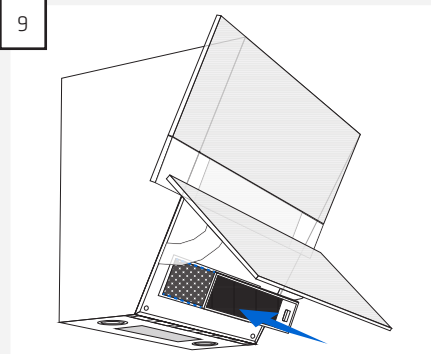
Sett lokket på plastboksen med transceiveren. Dette gjøres med 4 skruer. Sett deretter plastproppene over skruene.

8

Monter boksen med transceiveren på et egnet sted i viften. Dette gjøres ved hjelp av den medfølgende dobbeltsidige tapen.

MERK: Sørg for å tørke av overflaten grundig med alkohol før transceiveren tapes fast.

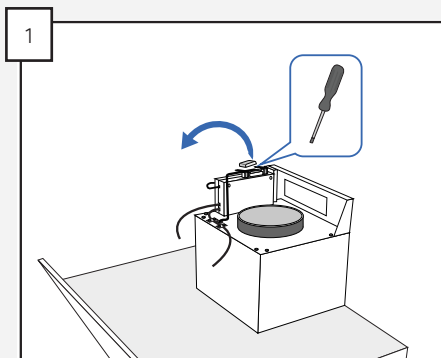
9



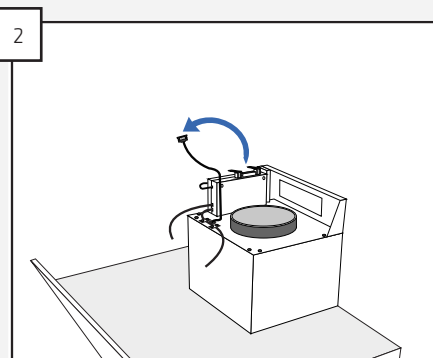
Sett filtrene i viften og lukk igjen lokket.

MONTERING PÅ LYON VEGGMONTERT

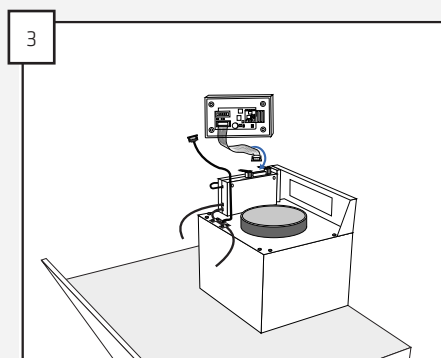
På veggmonterte Lyon sitter elektronikken på toppen av viften. Transceiveren monteres på følgende måte:



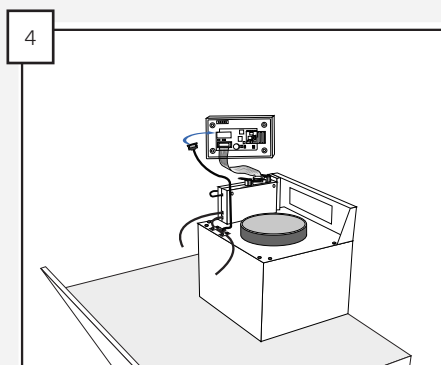
Fjern plasthetten som sitter over kontakten på kretskortboksen. Dette gjøres enklest ved å forsiktig lirke med en skrutrekker eller lignende.



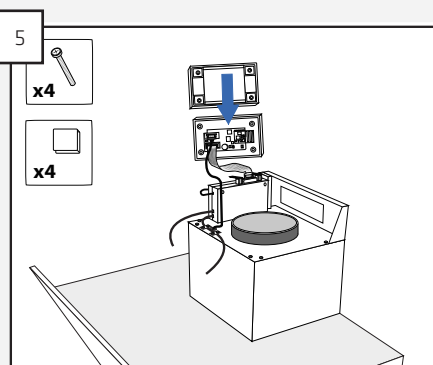
Kople kontakten fra betjeningspanelet av kretskortet.



Monter kontakten fra transceiveren på viftens kretskort og sett deretter på plasthetten igjen.



Monter kontakten fra betjeningspanelet på transceiveren.



Sett lokket på plastboksen med transceiveren. Dette gjøres med 4 skruer. Sett deretter plastproppene over skruene.

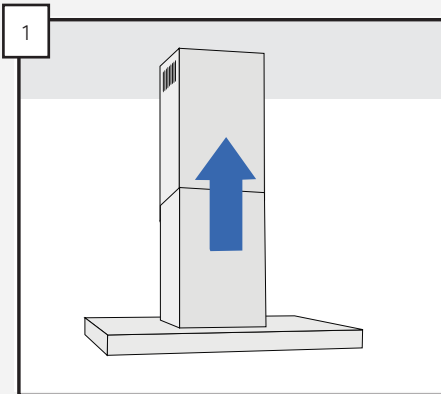
6

Monter boksen med transceiveren på et egnet sted i viften. Dette gjøres ved hjelp av den medfølgende dobbeltsidige tapen.

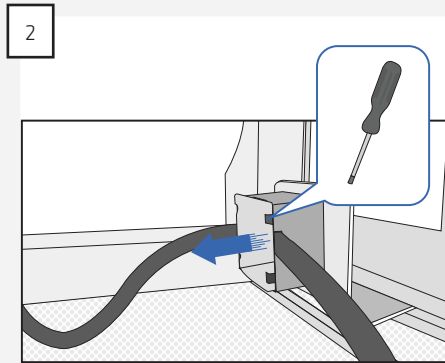
MERK: Sørg for å tørke av overflaten grundig med alkohol før transceiveren tapes fast.

MONTERING PÅ LYON FRITTHENGENDE

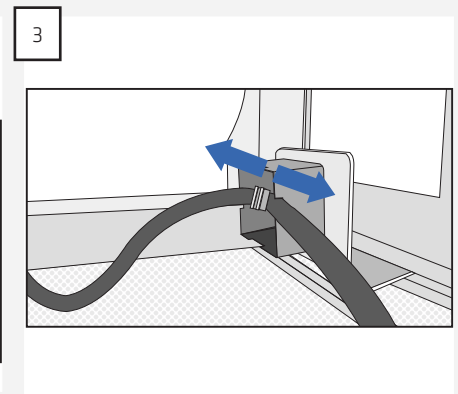
På fritthengende Lyon skal Top Link monteres på skjøteboksen som befinner seg bak filtrene. Transceiveren monteres på følgende måte:



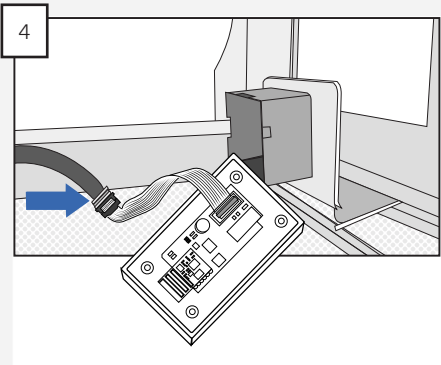
1 Skvyn nederste del av kanalen opp.



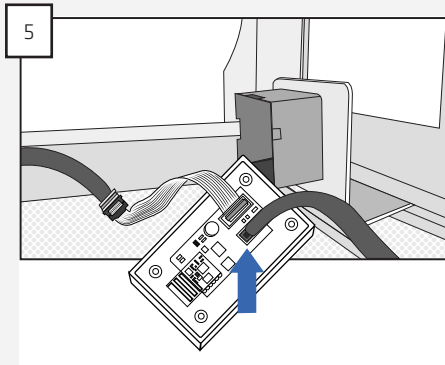
2 Inne bak kanalen er det en liten skjøteboks. Fjern lokket på denne boksen. Dette gjøres enklest ved å forsiktig lirke med en skrutrekker eller lignende.



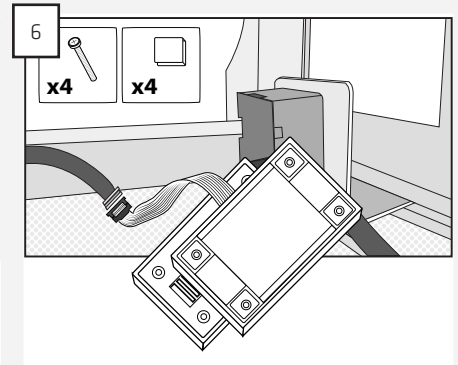
3 Kople fra kontakten som sitter i skjøteboksen.



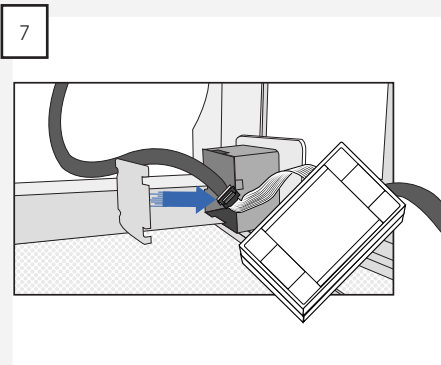
4 Kople kontakten til kretskortet med kontakten på transceiveren.



5 Monter kontakten til betjeningspanelet på transceiveren.



6 Sett lokket på plastboksen med transceiveren. Dette gjøres med 4 skruer. Sett deretter plastproppene over skruene.



7 Sett lokket på skjøteboksen for å beskytte kontakten til kretskortet mot fuktighet og smuss.



8 Monter boksen med transceiveren på et egnet sted i viften. Dette gjøres ved hjelp av den medfølgende dobbeltsidige tapen.

MERK: Sørg for å tørke av overflaten grundig med alkohol før transceiveren tapes fast.

OPPKOPLING MELLOM TRANSCEIVER OG MOTTAKER

Når transceiveren og mottakeren er koblet til, skal de to enhetene kobles opp mot hverandre. Én transceiver kan kobles sammen med opptil fem mottakere.

Oppkoplingen gjøres på følgende måte:

1. Hold knappen «Pair» på mottakeren inne i ca. 3 sekunder, inntil den grønne dioden «Power» begynner å blinke.
2. Hold knappen for oppkopling på transceiveren inne i ca. 3 sekunder. Når knappen slippes, vil «Indikator for oppkopling»-dioden begynne å blinke.
3. Både dioden på mottakeren og transceiveren vil blinke raskt under oppkoplingen.
4. Når diodene lyser konstant i stedet for å blinke, er koblingen ferdig.

Når en transceiver og mottaker er koplet sammen, opprettholdes koplingen selv om strømmen kobles fra.

PROGRAMMERING AV PRO LINK BASIC

På Pro Link Basic kan innstillingene endres både for mottaker og transceiver. Hvilke innstillinger, og hvordan de justeres, gjennomgås i de følgende avsnittene.

Innstilling av mottaker

Det er to settpunkter på Pro Link Basic:

- Settpunkt 1: Relé 1 brukes.
- Settpunkt 2: På mottakeren kan det stilles inn om relé 1 fortsatt skal brukes samtidig med relé 2 eller om kun relé 2 skal brukes. Dette gjøres på DIPsvitsj 1.

MERK: Utgangen til spjeldmotoren vil alltid åpnes ved settpunkt 2, uavhengig av innstillingen til DIPsvitsjen.



Dersom det oppstår en feilkobling når spjeldmotoren kobles til kretskortet, er det mulig å reversere koblingens polaritet på kretskortet. Dette gjøres på DIPsvitsj 2:



Innstilling av transceiver

Settpunkt 1 er forhåndsinnstilt til å være trinn 1 på viften og kan ikke endres.

Settpunkt 2 er forhåndsinnstilt til å utløses på trinn 2, men kan endres slik at innstillingene passer til ventilasjonsanlegget som Pro Link brukes til.

Den ønskede minimumsbelastningen på settpunkt 2 stilles inn som følger:

1. Slå på viften på ønsket trinn. MERK: Viften må gå på det ønskede trinnet i minst to minutter før settpunktet stilles inn.
2. Hold «Pair»-knappen på transceiveren inne i ca. 10 sekunder. Dioden «Indikator for oppkopling» skal blinke raskt når knappen slippes.
3. Når dioden «Indikator for oppkopling» slutter å blinke raskt, er settpunktet stilt inn.

Settpunktene er lagret selv om strømmen koples fra.

Systemet er nå klart til bruk, og vil fungere i henhold til innstillingen.

PRO LINK PREMIUM

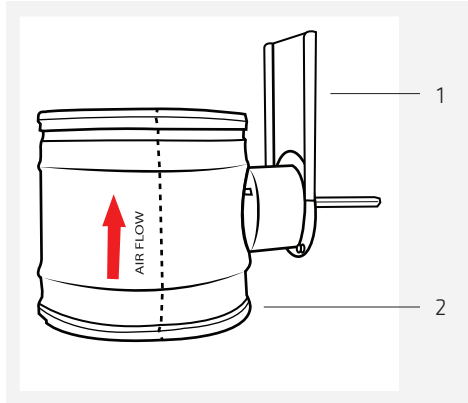
Pro Link Premium er løsningen for kjøkkenvifter med eksternt avtrekk. De fleste ventilasjonssystemer har en begrenset mulighet til å kjøre ubalansert drift, slik at anlegget ikke kan tilføre tilstrekkelig med luft under bruk av viften.

Thermex har derfor laget Pro Link Premium, som består av Pro Link Basic og et motorstyrt spjeld som kobles til tilluftsiden på ventilasjonssystemet. Når ventilasjonsanlegget ikke kan forsyne tilstrekkelig med luft åpnes spjeldet automatisk, og sørger for at luftskiftet i boligen er i balanse.

Ved montering av Pro Link Premium er det mulig å montere spjeldet med lufttilførsel direkte utenfra eller ved å koble spjeldet til ventilasjonssystemets rørledning. Følg avsnittene i denne bruksanvisningen som passer med den monteringen som er valgt.

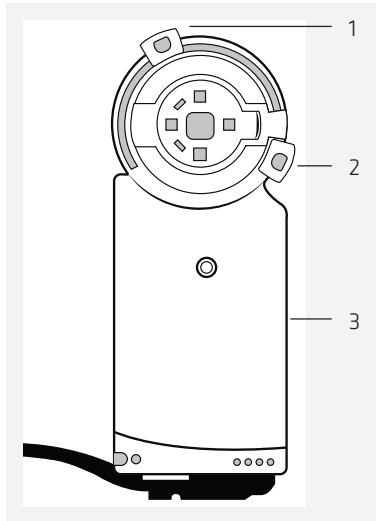
MERK: Anvisningene fra leverandøren av ventilasjonsanlegget må alltid følges ved tilkobling av Pro Link Premium.

SPJELD



1. Flens til spjeldmotor
2. Spjeld

SPJELDMOTOR

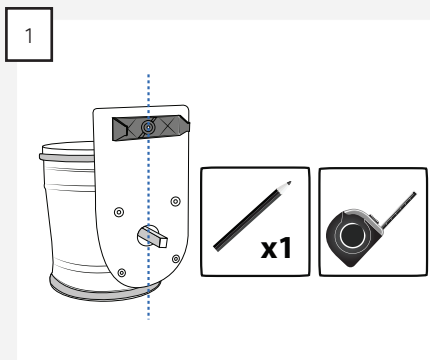


1. Stopp til forsert drift
2. Stopp til grunnventilasjon
3. Spjeldmotor

MONTERING AV SPJELDMOTOR

Før montering av spjeldet, må spjeldmotoren monteres på spjeldet. Dette gjøres på følgende måte:

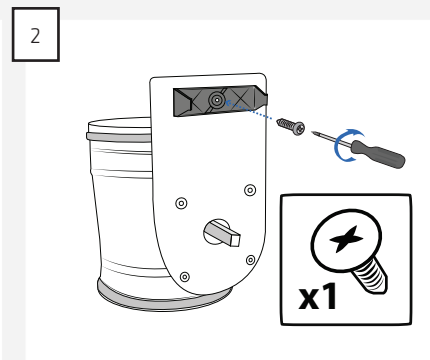
1



Mål opp for montering av spjeldmotorens brakett på spjeldets flens.

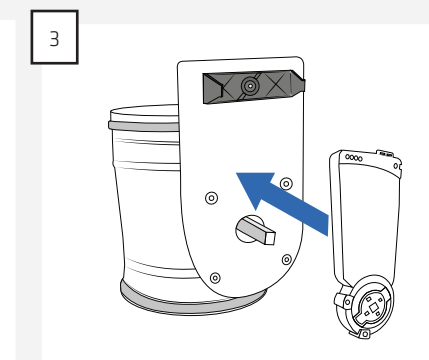
MERK: Vær spesielt påpasselig med at brakett blir sentrert.

2



Monter spjeldmotorens brakett på spjeldets flens med den selvskjærende skruen.

3

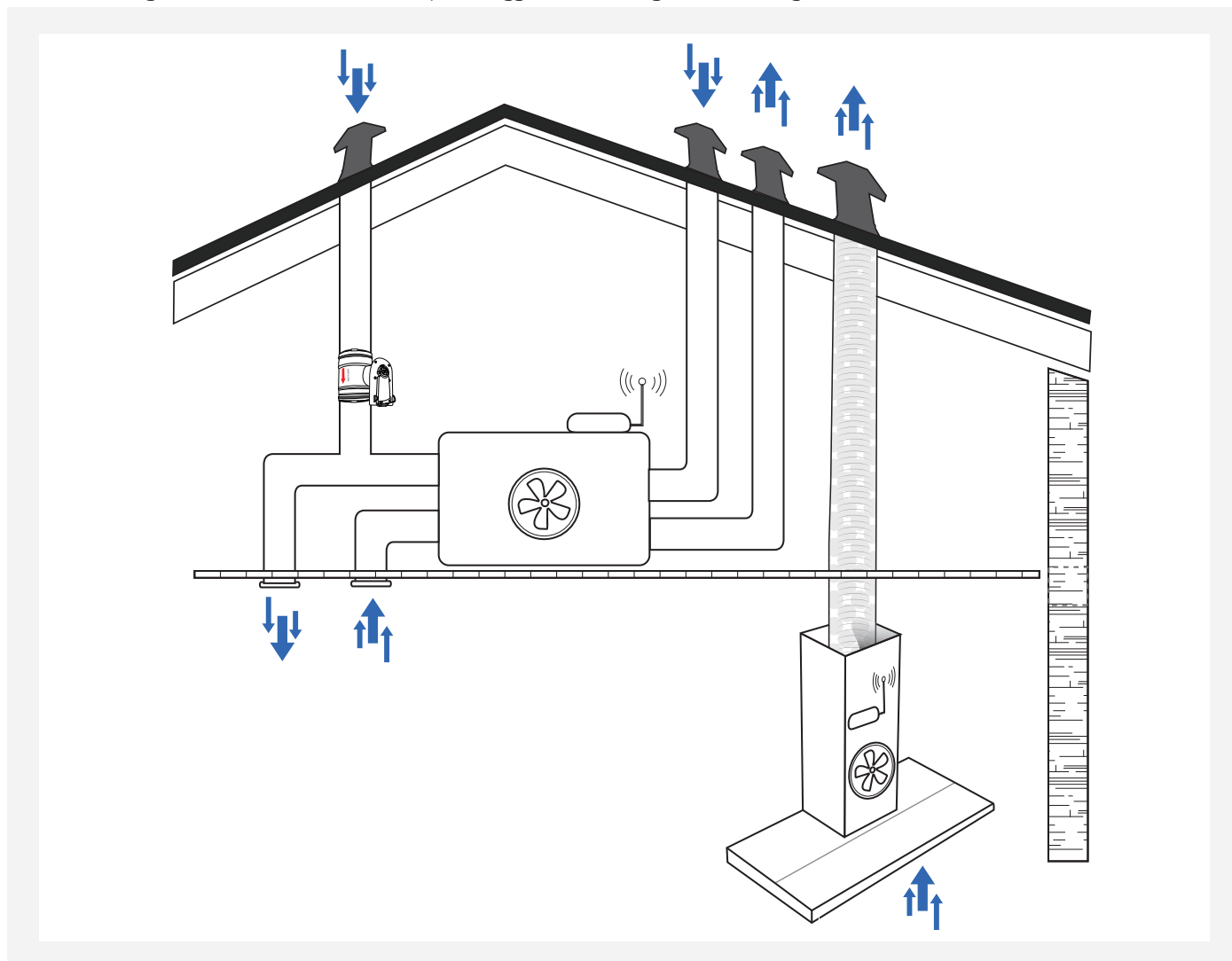


Monter spjeldmotoren ved å montere den på spjeldakselen og deretter feste motoren i brakett.

MONTERING AV SPJELD PÅ VENTILASJONSSYSTEMETS RØRSYSTEM.

Spjeldet kan med fordel monteres på ventilasjonssystemets rørsystem, slik at luften som trekkes inn gjennom spjeldet blandes med den oppvarmede innblåsningsluften fra ventilasjonsanlegget. Dette gjør kuldenedfall og trekk fra luftventilene ved ubalansert drift mindre.

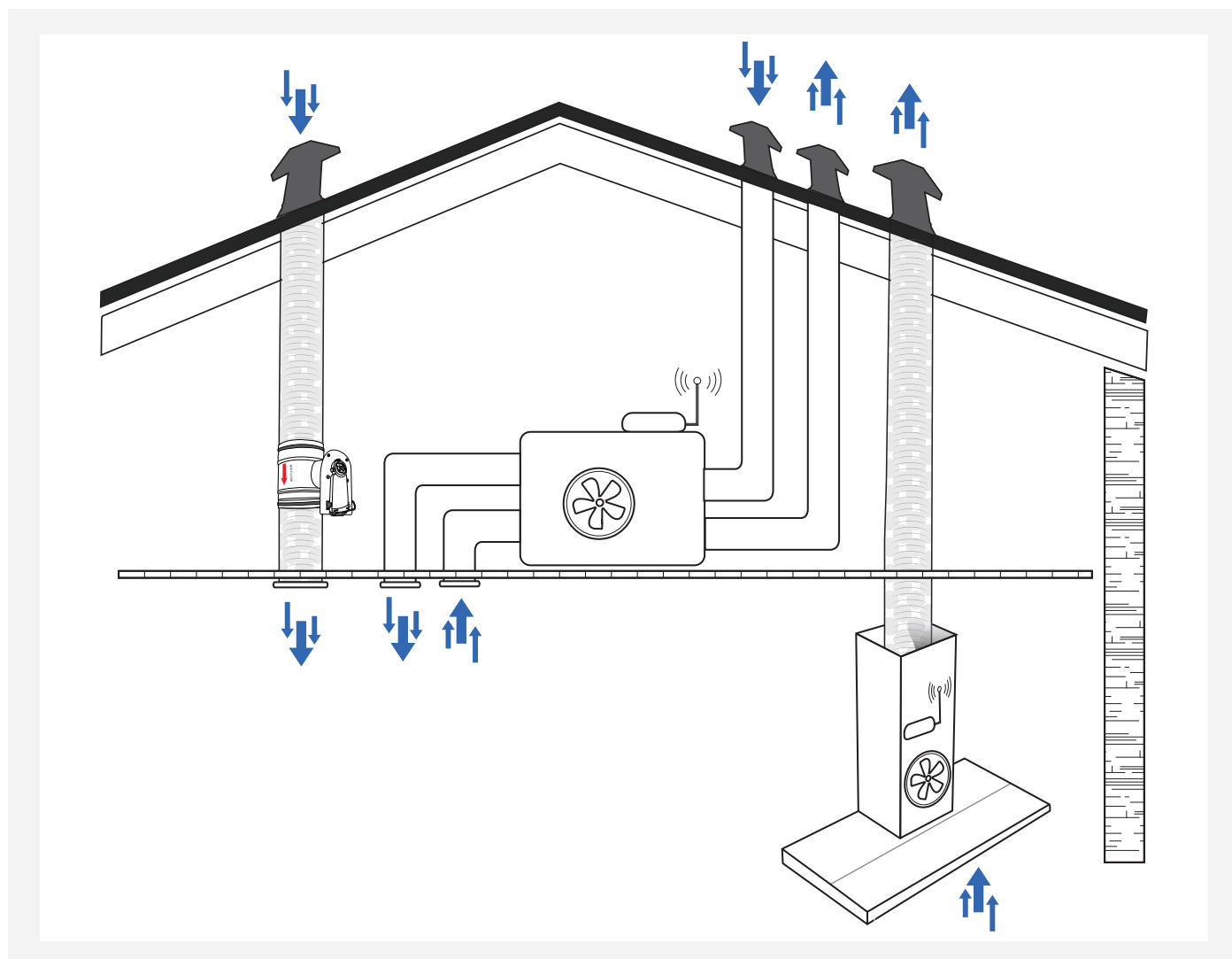
MERK: Anvisningene fra leverandøren av ventilasjonsanlegget må alltid følges ved tilkobling av Pro Link.



MONTERING AV SPJELD MED LUFTTILFØRSEL UTENFRA.

Spjeldet kan utstyres med direkte lufttilførsel utenfra, f.eks. gjennom en takhette eller ventil i veggen.

MERK: Hvis luften trekkes direkte fra utsiden, kan det oppstå kuldenedfall og trekk fra luftventilene ved bruk av ubalansert ventilasjon.



PRO LINK PLASMA

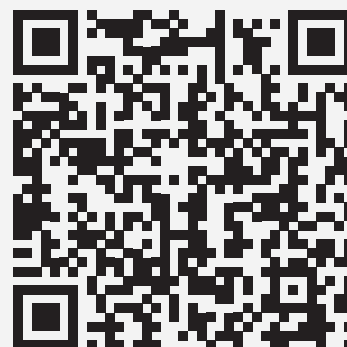
Løsningen til moderne boliger hvor det ikke er mulig å installere ventilator med utendørs avtrekk. I boliger hvor det er nødvendig å resirkulere luften fra viften, oppleves det ofte at luften ikke er tilstrekkelig rengjort for partikler og at det tar lang tid før fuktigheten fra matlagingen er fjernet.

Thermex har derfor videreutviklet Pro Link Basic, slik at det sammen med Thermex Plasmafilter både fjerner over 96 % av partiklene samtidig som det sikrer at ventilasjonsanlegget forsterkes under matlagingen og fjerner fuktighet fra luften raskest mulig.

Pro Link Plasma består derfor av Pro Link Basic og Thermex Plasmafilter. Plasmafilteret monteres iht. plasmafilterets bruksanvisning.



Bruksanvisningene til Thermex Plasmafilter kan fås fra www.thermex.no eller ved å skanne QR-koden.



SERVICE

Før du ber om service på ditt Thermex-produkt, er det viktig at du leser monterings- og/eller bruksanvisningen nøye. Dette sikrer at Thermex kan gi deg best mulig assistanse.

Ta kontakt med serviceavdelingen hos Thermex ved behov for

- teknisk støtte til montering og installering av produktet
- avklaring av produktets funksjoner
- service under produktets garantiperiode

Før du tar kontakt med serviceavdelingen, bør du alltid forsøke å slå av strømmen til produktet i ca. 5 min og deretter slå på strømmen igjen for å se om problemet er løst.

Hvis problemet vedvarer, må du slå av strømmen til produktet i en time. Hvis viften fortsatt ikke fungerer som den skal etter dette, og punktene i feilsøkingsoversikten er gjennomgått, må du ta kontakt med serviceavdelingen.

MERK: Ved henvendelser innenfor garantiperioden, vil du bli bedt om et kjøpsbevis i form av en kvittering. Det er derfor viktig at du tar vare på kvitteringen.

Før du tar kontakt vedrørende service under garantien, er det viktig å ha følgende nødvendige informasjon klar:

- Feilbeskrivelse
- Modell
- Informasjon om kjøpet


Forespørsel om service under garantien kan gjøres ved å fylle ut serviceskjemaet på www.thermex.no/service. Du finner også informasjon om servicevilkårene på siden.

Henvendelser vedrørende teknisk støtte eller avklaring av funksjoner kan gjøres ved å sende en forespørsel til service@thermex.no eller ringe på tlf. +47 2221 9020.

MILJØHENSYN**EMBALLASJE**

Emballasjen skal avhendes i overensstemmelse med gjeldende regler for avfallshåndtering.

AVHENDING AV KJØKKENVIFTEN

Symbolet  på produktet eller den medfølgende dokumentasjonen viser at dette produktet ikke kan kastes sammen med husholdningsavfall, men må leveres til nærmeste gjenvinningsmottak for elektrisk og elektronisk utstyr.

INNEHÅLL

Allmänt	29
Förpackningen innehåller	30
Produkten	31
Pro Link Basic	31
Pro Link Premium	36
Pro Link Plasma	38
Service	39
Miljöhänsyn	39

ALLMÄNT

- Denna enhet har utvecklats och producerats i enlighet med DS/EN 60335-1.
- Denna enhet är endast avsedd för privat bruk, om den används för andra syften bortfaller reklamationsrätten.
- All installation ska utföras av en utbildad tekniker i överensstämmelse med anvisningarna från Thermex Scandinavia A/S (Thermex) och gällande lagstiftning.
- Thermex avsäger sig allt ansvar för skador som uppstår till följd av felaktig installation, montering, användning eller felaktiga inställningar.

FÖRE MONTERING/DRIFTSÄTTNING

- Kontrollera enheten beträffande transportsador, fel och brister direkt vid mottagandet.

- Transportsador ska anmälas direkt vid mottagandet till transportfirman och Thermex.
- Fel och brister ska anmälas till Thermex inom 8 dagar efter mottagandet och senast innan montering/drifftagning.

MONTERING

- Enheten är beräknad för drift vid 230/380 volt $\pm 10\%$ ~ 50 HZ.
- Enheten måste alltid vara jordad.
- Följ alltid anvisningarna från ventilationsanläggningens tillverkare vid anslutning av Thermex Pro Link (Pro Link).
- Maximal räckvidd mellan mottagare och transceiver är 400 m (siktlinje).
- Maximal belastning på ansluten enhet är 10 kW (<25 A per fas).

FÖRPACKNINGEN INNEHÅLLER

PRO LINK BASIC

- 1 transceiver monterad i plastlåda
- 1 mottagare monterad i plastlåda
- 8 skruvar för montering av locken till plastlådorna (medföljer i plastlådorna)
- 8 täckpluggar till skruvarna på locken (medföljer i plastlådorna)
- 1 bruksanvisning

PRO LINK PREMIUM

- 1 transceiver monterad i plastlåda
- 1 mottagare monterad i plastlåda
- 8 skruvar för montering av locken till plastlådorna (medföljer i plastlådorna)
- 8 täckpluggar till skruvarna på locken (medföljer i plastlådorna)
- 1 spjällmotor
- 1 beslag för montering av spjällmotor
- 1 självgående skruv för montering av beslag
- 1 Ø160 mm spjäll
- 1 bruksanvisning

PRO LINK PLASMA

- 1 transceiver monterad i plastlåda
- 1 mottagare monterad i plastlåda
- 8 skruvar för montering av locken till plastlådorna (medföljer i plastlådorna)
- 8 täckpluggar till skruvarna på locken (medföljer i plastlådorna)
- 1 plasmafilter
- 1 bruksanvisning

PRODUKTEN

Pro Link är lösningen på hur du kan balansera luftutbytet i ditt kök även när du sätter på din fläktkåpa. Pro Link finns i tre olika paket som täcker de flesta behov:

- Pro Link Basic
- Pro Link Premium
- Pro Link Plasma

Vilka egenskaper de olika paketen har och hur de monteras, beskrivs i de följande avsnitten.

PRO LINK BASIC

Pro Link Basic består av en transceiver och en mottagare som kommunicerar trådlöst, så att man inte behöver dra sladdar mellan fläktkåpan och ventilationssystemet.

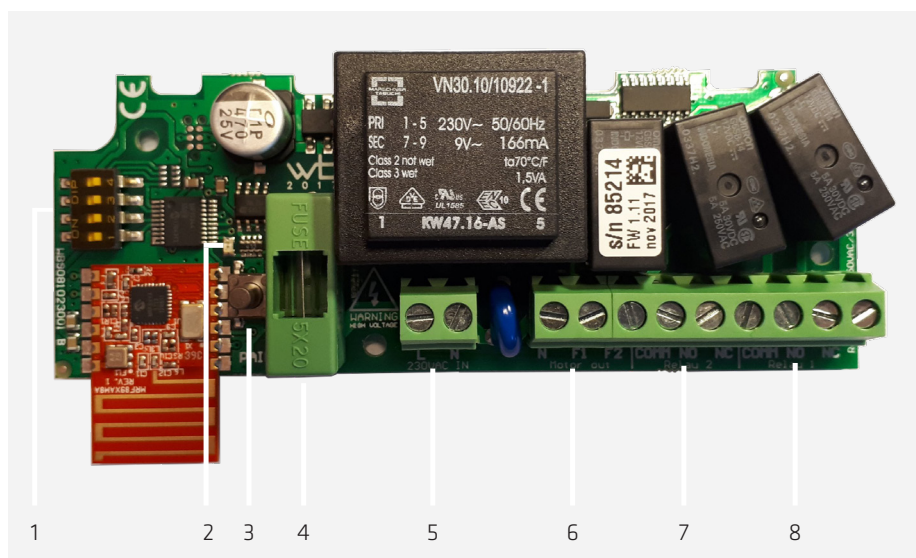
Mottagaren på Pro Link Basic har en potentialfri kontakt som både kan fungera som normally open (normalt öppen) eller normally closed (normalt stängd). Detta ger möjlighet att öka den luftmängd som blåser in från ventilationssystemet när fläktkåpan aktiveras. På så vis kan luftmängden i lågenergihus, lägenheter med fristående ventilationsanläggningar eller mindre centralventilationsanläggningar balanseras även när fläktkåpan är i gång.

OBSERVERA: Följ alltid anvisningarna från den ventilationsanläggningens tillverkare vid anslutning av Pro Link Basic.

MOTTAGARE

Mottagaren monteras vid ventilationsanläggningen.

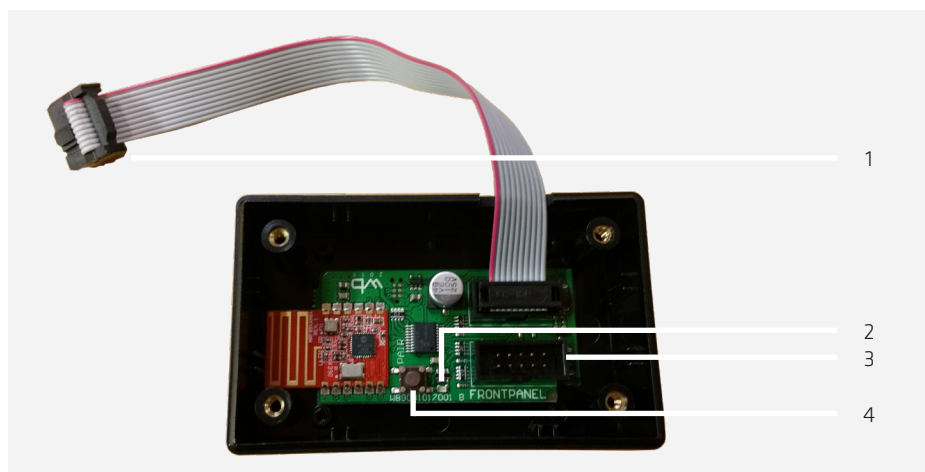
OBSERVERA: Följ alltid anvisningarna från den ventilationsanläggningens tillverkare vid anslutning av Pro Link Basic.



1. DIP-switch
2. Diod
3. Knapp för anslutning
4. Säkring
5. 230 V in
6. Anslutning av spjällmotor
7. Relä 2
8. Relä 1

TRANSCIVER

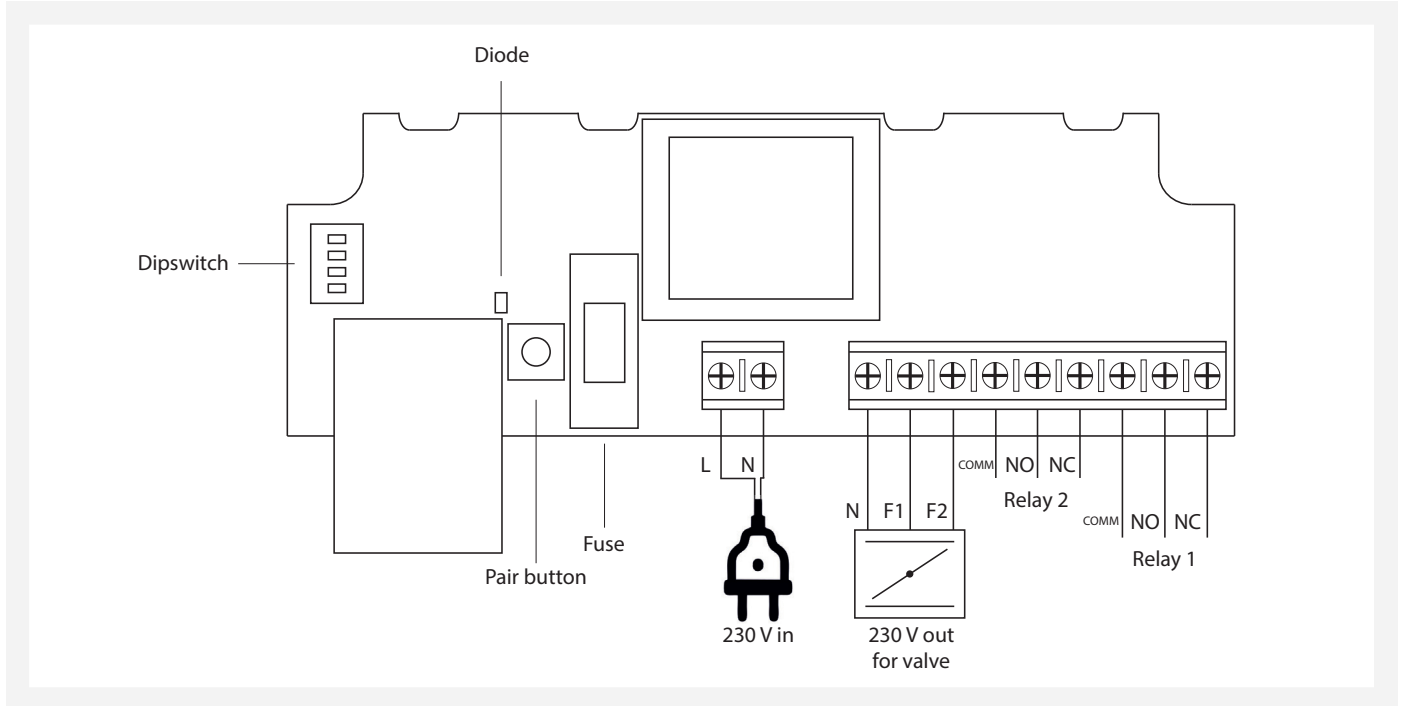
Tranceivern monteras på sladden mellan kretskort och betjäkningspanelen i fläktkåpan.



1. Kontakt för montering på fläktkåpan kretskort
2. Diod - Indikator för anslutning
3. Kontakt till kontrollpanel
4. Knapp för anslutning

ANSLUTNING AV MOTTAGAREN

Mottagaren ska anslutas till den externa ventilationsanläggningen. Se schema för att ansluta mottagaren:

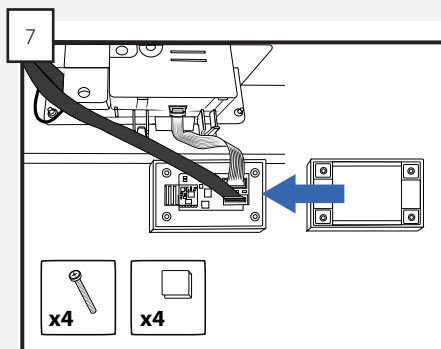


När strömmen är ansluten lyser den röda dioden.

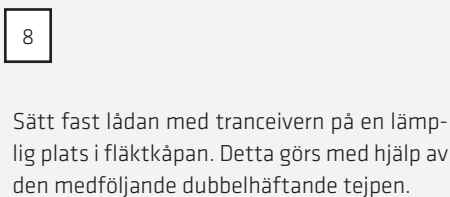
MONTERING AV TRANSCIVEVERN PÅ DE VERTIKALA MODELLERNA SAMT VICHY OCH ASTON

På de vertikala modellerna, Vichy och Aston ska tranceivern monteras direkt på kretskortet som sitter inuti flätkåpan. Montera tranceivern i följande steg:

- Öppna luckan på flätkåpan och ta ut filtret.
- Kretskortet sitter bakom filtren i flätkåpan.
- Montera bort plastlocket som sitter över kontakten på kretskortsboxen. Det görs enklast genom att försiktigt lirka med en skruvmejsel eller liknande.
- Lossa kontakten från betjäningspanelen på kretskortet.
- Montera kontakten från tranceivern på flätkåpans kretskort och montera tillbaka plastlocket.
- Montera kontakten från betjäningspanelen på tranceivern.

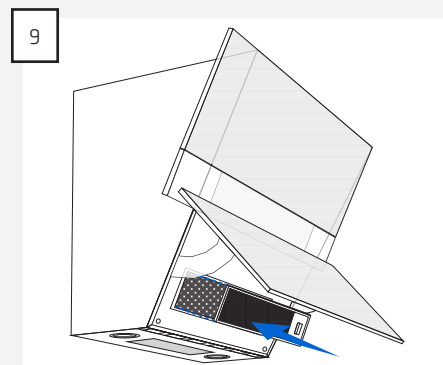


Sätt på locket på plastlådan med tranceivern med fyra skruvar. Sätt därefter på plastpropparna över skruvarna.



Sätt fast lådan med tranceivern på en lämplig plats i flätkåpan. Detta görs med hjälp av den medföljande dubbelhäftande tejen.

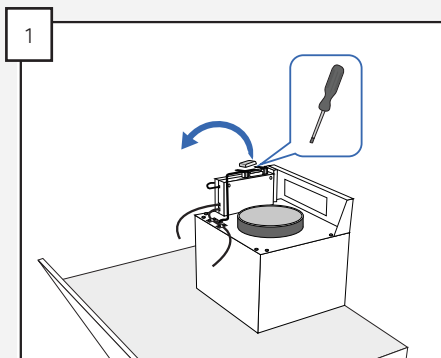
OBSERVERA: Torka av ytan noga med sprit innan tranceivern sätts fast.



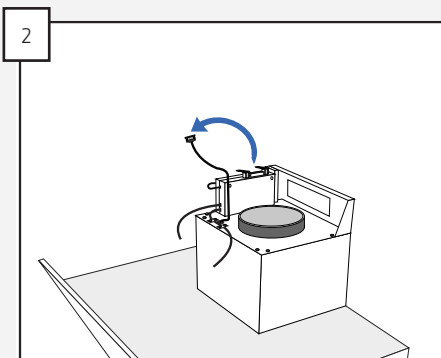
Sätt dit filtren i flätkåpan och stäng luckan igen.

MONTERING PÅ LYON VÄGGHÄNGD

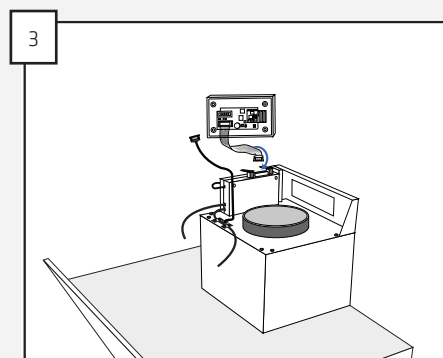
På den vägghängda modellen av Lyon sitter elektroniken ovanpå flätkåpan. Montera tranceivern så här:



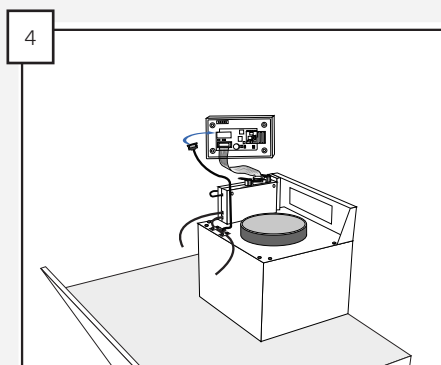
Montera bort plastlocket som sitter över kontakten på kretskortsboxen. Det görs enklast genom att försiktigt lirka med en skruvmejsel eller liknande.



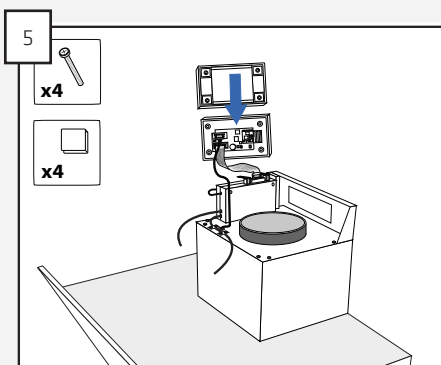
Lossa kontakten från betjäningspanelen på kretskortet.



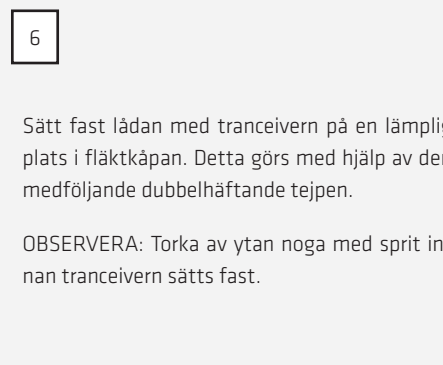
Montera kontakten från tranceivern på flätkåpans kretskort och montera tillbaka plastlocket.



Montera kontakten från betjäningspanelen på tranceivern.



Sätt på locket på plastlådan med tranceivern med fyra skruvar. Sätt därefter på plastpropparna över skruvarna.

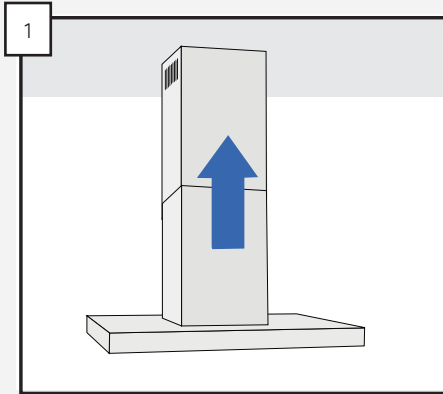


Sätt fast lådan med tranceivern på en lämplig plats i flätkåpan. Detta görs med hjälp av den medföljande dubbelhäftande tejen.

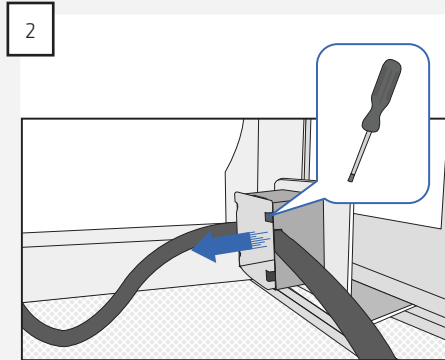
OBSERVERA: Torka av ytan noga med sprit innan tranceivern sätts fast.

MONTERING PÅ LYON FRIHÄNGANDE

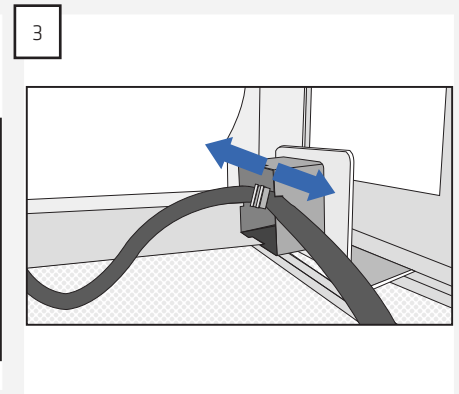
På den frihängande modellen av Lyon ska mottagaren till Top Link monteras vid den samlingsbox som sitter bakom filtren. Montera tranceivern så här:



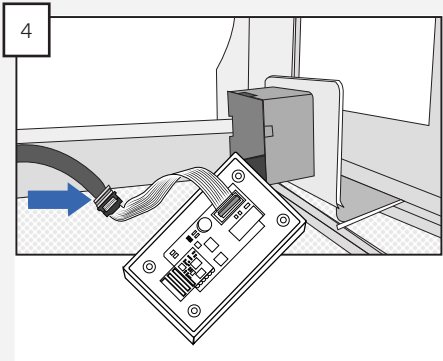
Skjut upp den nedre delen av kanalen.



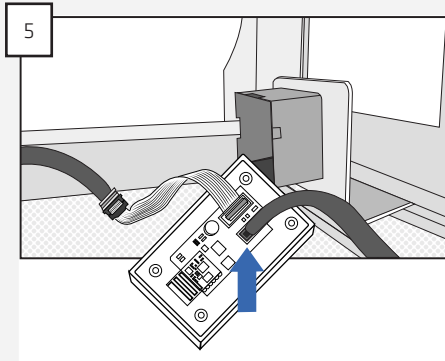
Bakom kanalen sitter en liten samlingsbox. Montera bort locket på denna box. Det görs enklast genom att försiktigt lirka med en skruvmejsel eller liknande.



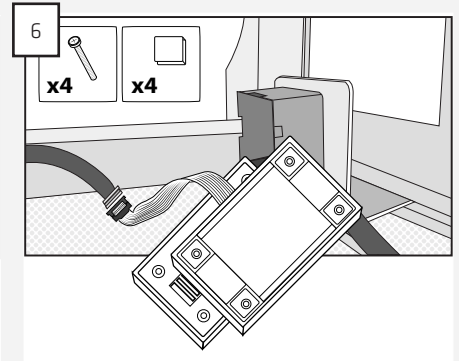
Ta ur kontakten som sitter i samlingsboxen.



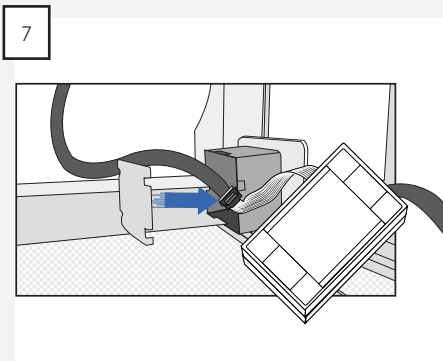
Sätt ihop kontakten till kretskortet med kontakten på tranceivern.



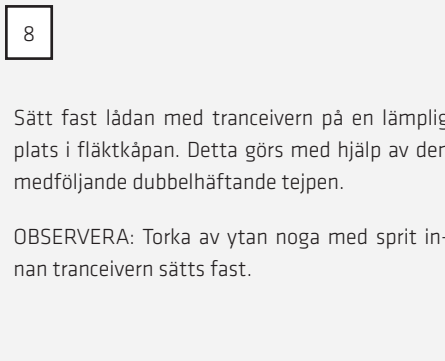
Sätt i kontakten till betjäningspanelen på tranceivern.



Sätt på locket på plastlådan med tranceivern med fyra skruvar. Sätt därefter på plastpropparna över skruvarna.



Sätt locket på samlingsboxen för att skydda kontakten till kretskortet mot fukt och smuts.



Sätt fast lådan med tranceivern på en lämplig plats i flätkåpan. Detta görs med hjälp av den medföljande dubbelhäftande tejp.

OBSERVERA: Torka av ytan noga med sprit innan tranceivern sätts fast.

ANSLUTNING MELLAN TRANCEIVER OCH MOTTAGARE

När tranceivern och mottagaren är inkopplade, ska de två enheterna anslutas till varandra. En tranceiver kan anslutas till upp till fem mottagare.

Anslutningen görs på följande sätt:

1. Håll in knappen "Pair" på mottagaren i cirka tre sekunder tills den gröna dioden "Power" börjar blinka.
2. Håll in knappen för anslutning på tranceivern i cirka tre sekunder tills dioden "indikator för anslutning" börjar blinka.
3. Både dioden på mottagaren och tranceivern kommer att blinka snabbt medan anslutningen sker.
4. När dioderna lyser konstant istället för att blinka är anslutningen genomförd.

När en tranceiver och mottagare väl har kopplats ihop, förblir de anslutna även om strömmen skulle kopplas bort.

JUSTERING AV PRO LINK BASIC

Vid Pro Link Basic kan man ändra inställningar på både mottagare och tranceiver. I de följande avsnitten går vi igenom vilka inställningar som finns och hur de kan justeras.

Inställning av mottagare

Det finns två börvärden på Pro Link Basic:

- Börvärde 1: Relä 1 dras.
- Börvärde 2: På mottagaren kan du ställa in ifall relä 1 fortfarande ska dras även när relä 2 dras, eller om bara relä 2 ska dras. Detta görs på DIP-switch 1.

OBSERVERA: Utgången till spjällmotorn öppnas alltid på börvärde 2, oavsett inställningen på DIP-switchen.



Om det uppstår en felkoppling när spjällmotorn ansluts till kretskortet, går det att kasta om polariteten på kretskortets anslutning. Detta görs på DIP-switch 2.



Inställning av tranceiver

Börvärde 1 är förinställd till att vara steg 1 på flätkåpan och kan inte ändras.

Börvärde 2 är förinställd till att utlösas vid steg 2, men kan ändras så att inställningarna passar den ventilationsanläggning som Pro Link används till.

Önskad minimibelastning för börvärde 2 ställs in på följande sätt:

1. Starta fläkten med önskat steg. OBSERVERA: Flätkåpan ska vara påslagen med önskat steg i minst två minuter innan börvärdet ställs in.
2. Håll in knappen "Pair" på tranceivern i cirka tio sekunder. Dioden "Indikator för anslutning" ska blinka snabbt när du släpper upp knappen.
3. När dioden "Indikator för anslutning" upphör att blinka snabbt, är börvärdet inställt.

Börvärdena sparas även om strömmen kopplas bort.

Nu är systemet redo att användas och kommer att fungera i enlighet med justeringen.

PRO LINK PREMIUM

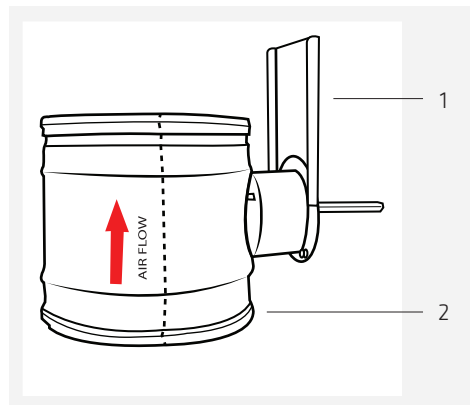
Pro Link Premium är lösningen för fläktkåpor med externt utsug. De flesta ventilationssystem har en begränsad möjlighet att köra obalanserad drift eftersom anläggningen inte kan tillföra tillräckligt med luft när fläktkåpan används.

Därför har Thermex konstruerat Pro Link Premium, som består av Pro Link Basic och ett motorstyrt spjäll som ansluts till tilluftssidan på ventilationsanläggningen. När ventilationsanläggningen inte klarar av att tillföra tillräckligt med luft öppnas spjället automatiskt och ser till att luftutbytet i bostaden är i balans.

Vid montering av Pro Link Premium kan man montera spjället med lufttillförsel utifrån eller ansluta spjället till ventilationsanläggningens rör-system. Följ de avsnitt i denna bruksanvisning som passar för den typ av montering som har valts.

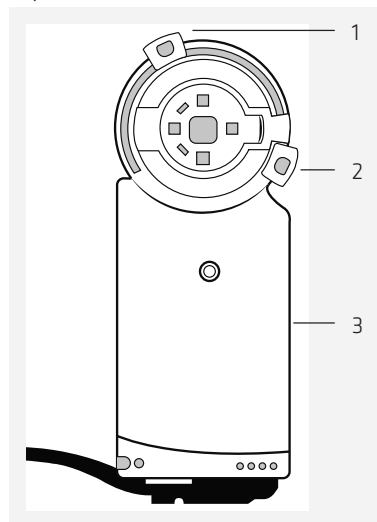
OBSERVERA: Följ alltid anvisningarna från ventilationsanläggningens tillverkare vid anslutning av Pro Link Premium.

SPJÄLL



- 1. Stos till spjällmotor
- 2. Spjäll

SPJÄLLMOTOR

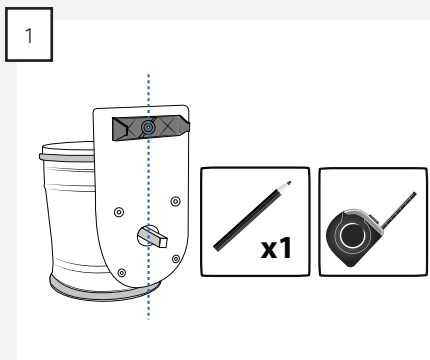


- 1. Stopp för forcerad drift
- 2. Stopp för grundventilation
- 3. Spjällmotor

MONTERING AV SPJÄLLMOTOR

Innan montering av spjället ska spjällmotorn monteras på spjället. Detta ska göras i följande steg:

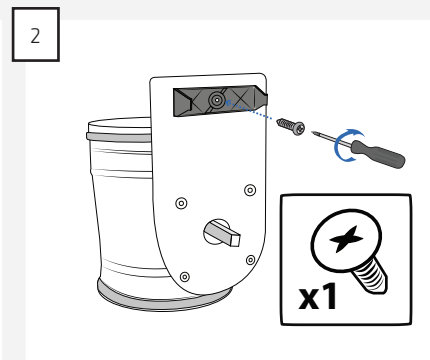
1



Mät ut för montering av beslaget till spjällmotorn på spjällets stös.

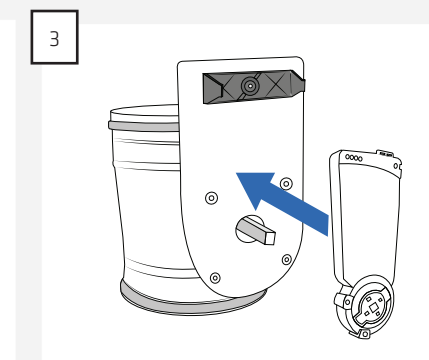
OBSERVERA: Var särskilt noga med att centrera beslaget.

2



Montera beslaget till spjällmotorn på spjällets stös med den självgängande skruven.

3

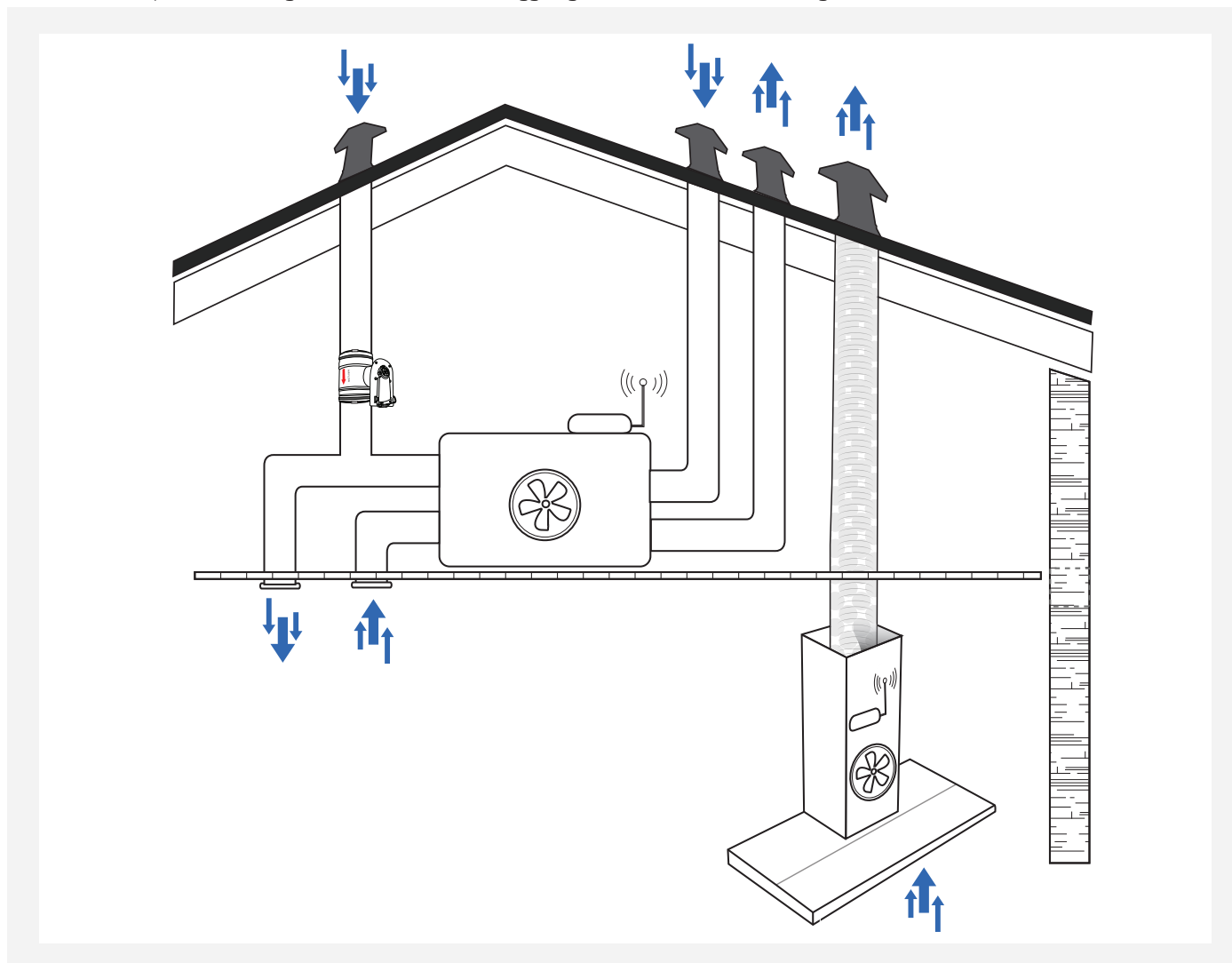


Montera spjällmotorn genom att montera den på spjällets axel och sedan fästa motorn i beslaget.

MONTERING AV SPJÄLL PÅ VENTILATIONSANLÄGGNINGENS RÖRSYSTEM

Spjället kan med fördel monteras på rörsystemet till ventilationsanläggningen, så att den luft som dras in genom spjället blandas med den uppvärmda insugsluften från ventilationsanläggningen. Detta minskar kölddras och drag från luftventilerna vid obalanserad drift.

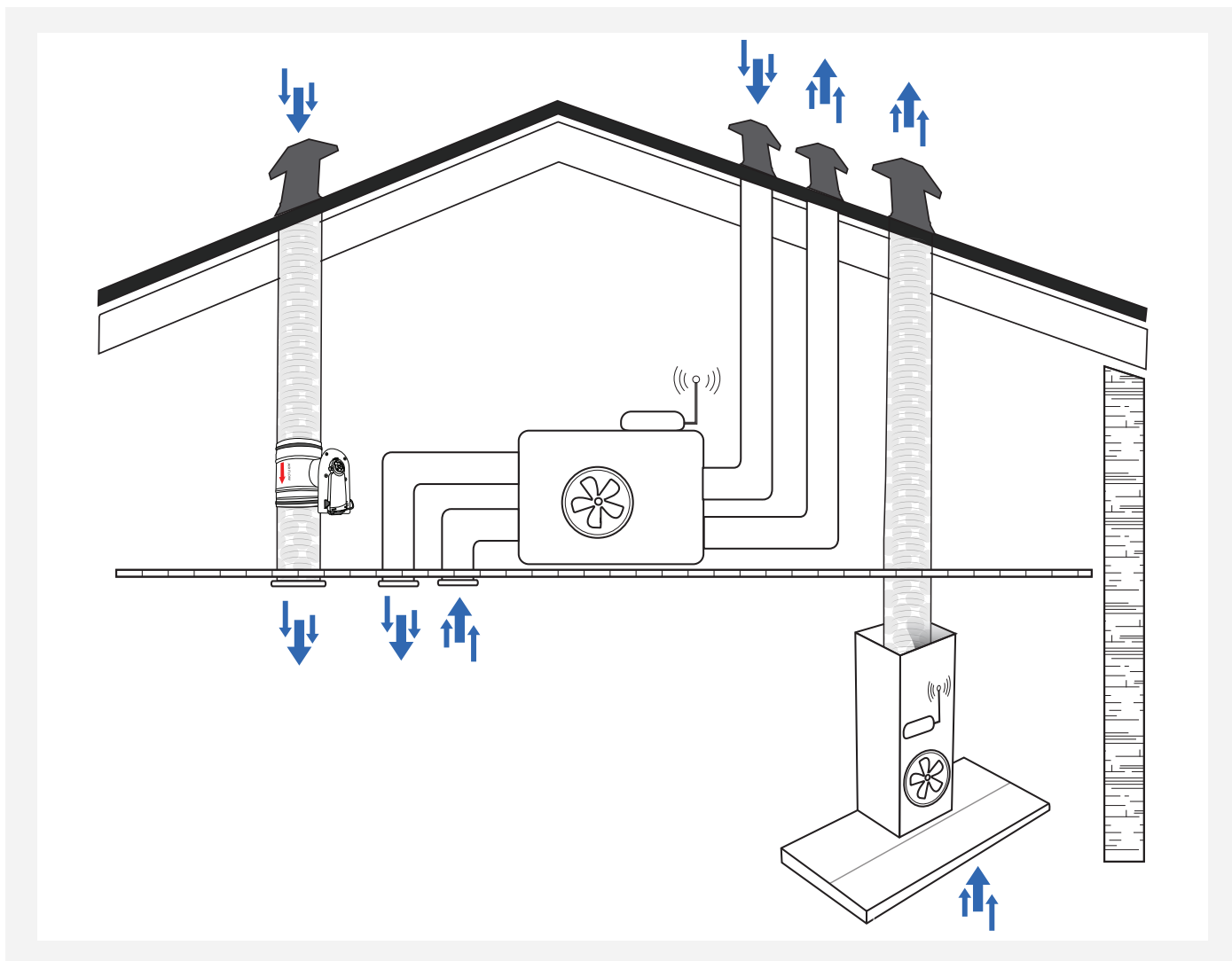
OBSERVERA: Följ alltid anvisningarna från ventilationsanläggningens leverantör vid anslutning av Pro Link.



MONTERING AV SPJÄLL MED LUFTTILLFÖRSEL UTIFRÅN

Spjället kan monteras med direkt lufttillförsel utifrån, t.ex. genom en takhuv eller en ventil i väggen.

OBSERVERA: Om luften hämtas direkt utifrån kan det uppstå köldras och drag från luftventilerna vid obalanserad ventilation.



PRO LINK PLASMA

Lösningen för moderna bostäder utan möjlighet till montering av fläktkåpa med utsug till friska luften. I bostäder där det är nödvändigt att recirkulera luften från fläktkåpan upplevs det ofta att luften inte renas tillräckligt från partiklar plus att det tar lång tid innan fukten från matlagningen försvinner.

Därför har Thermex vidareutvecklat Pro Link Basic, så att enheten tillsammans med Thermex Plasmafilter både ser till att över 96 % av partiklarna avlägsnas och att ventilationsanläggningen får extra kraft under matlagningen och avlägsnar fukten från luften så snabbt som möjligt.



Bruksanvisningen till Thermex Plasmafilter kan hämtas på www.thermex.se eller genom att skanna QR-koden.



SERVICE

Innan du beställer service av din Thermex-produkt är det viktigt att du har läst monterings- och/eller bruksanvisningen noga. Det säkerställer att Thermex kan ge dig bästa möjliga service.

Serviceavdelningen hos Thermex kan kontaktas när det gäller:

- Teknisk support för montering och installation av din produkt.
- Precisering av funktioner i din produkt.
- Servicebegäran under reklamationsrätten för din produkt.

Innan du begär service under reklamationsrätten, försök alltid att bryta strömmen till produkten i ca 5 minuter. Anslut sedan strömmen på nytt för att se om problemet har avhjälpats.

Om felet inte har avhjälpats, bryt strömmen till produkten i en timme. Om fläkten fortfarande inte fungerar korrekt och punkterna i felsökningsöversikten har gått igenom, kontakta serviceavdelningen.

OBSERVERA: Vid förfrågningar under reklamationsrätten kommer vi att be dig om dokumentationen för ditt köp i form av inköpskvittot. Spara därför alltid ditt kvitto.

Innan begäran om service under reklamationsrätten är det viktigt att ha alla nödvändiga upplysningar till hands:

- Beskrivning av felet
- Modell
- Upplysningar om köpet


Servicebegäran under reklamationsrätten kan ske genom att fylla i serviceformuläret på www.thermex.se/service, där du även kan läsa servicevillkoren.

Förfrågningar gällande teknisk support eller precisering av funktioner kan göras genom att skicka en fråga till info@thermex.se eller på tel. +46 031 340 82 00.

MILJÖHÄNSYN**EMBALLAGE**

Emballaget ska bortscaffas i enlighet med gällande regler för avfallshantering.

BORTSKAFFANDE AV FLÄKTKÅPAN

Symbolen  på produkten eller den medföljande dokumentation anger att denna produkt inte får bortscaffas som hushållsavfall, utan ska lämnas in på närmaste återvinningscentral för elektrisk och elektronisk utrustning.

SISÄLTÖ

Yleisiä varoituksia	41
Toimitussisältö	42
Tuote	43
Pro Link Basic	43
Pro Link Premium	48
Pro Link Plasma	50
Huolto	51
Ympäristönäkökohdat	51

YLEISIÄ VAROITUKSIA

- Tämä tuote on suunniteltu ja valmistettu standardin DS/EN 60335-1 mukaisesti.
- Tämä tuote on tarkoitettu kotitalouskäyttöön. Jos sitä käytetään muihin tarkoituksiin, sen takuu raukeaa.
- Asennus on annettava ammattitaitoisen asentajan suorittavaksi Thermex Scandinavia A/S:n (Thermex) ohjeiden ja voimassa olevan lainsäädännön mukaisesti.
- Thermex ei vastaa mistään väärän asennuksen, kiinnityksen, käytön tai mahdollisten väärrien asetusten aiheuttamista vahingoista.

ENNEN ASENNUSTA/KÄYTTÖÖNOTTOA

- Tarkista tuote kuljetusvaurioiden ja virheiden varalta välittömästi, kun otat sen vastaan.
- Ilmoita mahdollisista kuljetusvaurioista välittömästi kuljetusliikelle ja Thermexille.

- Virheistä ja puutteista on ilmoitettava Thermexille 8 päivän kuluessa tuotteen vastaanottamisesta, kuitenkin viimeistään asennuksen/käyttöönoton yhteydessä.

ASENTAMINEN

- Laitteen tarkoitettu käyttöjännite on 230/380 volttia $\pm 10\%$ ~50 Hz.
- Laite pitää aina maadoittaa.
- Noudata aina Thermex Pro Link (Pro Link) -yksikön kytkemisessä ilmanvaihtolaitteen valmistajan toimittamia ohjeita.
- Suurin etäisyys vastaanottimen ja lähettimen välillä on 400 m (näkölinja).
- Kytketyn yksikön enimmäiskuormitus on 10 kW (25 A vaihetta kohti).

TOIMITUSSISÄLTÖ

PRO LINK BASIC

- 1 lähetin muovikotelossa
- 1 vastaanotin muovikotelossa
- 8 muovikoteloiden kansien kiinnitysruuvia (muovikoteloidessa)
- 8 seinätulppaa kansien ruuveille (muovikoteloidessa)
- 1 ohjeet

PRO LINK PREMIUM

- 1 lähetin muovikotelossa
- 1 vastaanotin muovikotelossa
- 8 muovikoteloiden kansien kiinnitysruuvia (muovikoteloidessa)
- 8 seinätulppaa kansien ruuveille (muovikoteloidessa)
- 1 peltimoottori
- 1 kiinnike moottorin asentamiseen
- 1 poraruuvi kiinnikkeen asentamiseen
- 1 pelti, Ø 160 mm
- 1 ohjeet

PRO LINK PLASMA

- 1 lähetin muovikotelossa
- 1 vastaanotin muovikotelossa
- 8 muovikoteloiden kansien kiinnitysruuvia (muovikoteloidessa)
- 8 seinätulppaa kansien ruuveille (muovikoteloidessa)
- 1 plasmasuodatin
- 1 ohjeet

TUOTE

Pro Link on ratkaisu, jonka avulla voit tasapainottaa ilmanvaihdon keittiössäsi myös silloin, kun käynnistät liesituulettimen. Pro Link on saatavilla kolmena erilaisena mallina, jotka kattavat useimmat tarpeet:

- Pro Link Basic
- Pro Link Premium
- Pro Link Plasma

Seuraavassa kappaleessa kuvaillaan, minkälaisia ominaisuuksia eri versioissa on, ja kuinka ne asennetaan.

PRO LINK BASIC

Pro Link Basic koostuu lähettimestä ja vastaanottimesta, jotka viestivät keskenään langattomasti. Tämän ansiosta liesikuvun ja ilmanvaihtojärjestelmän välille ei tarvitse vetää kaapeleita.

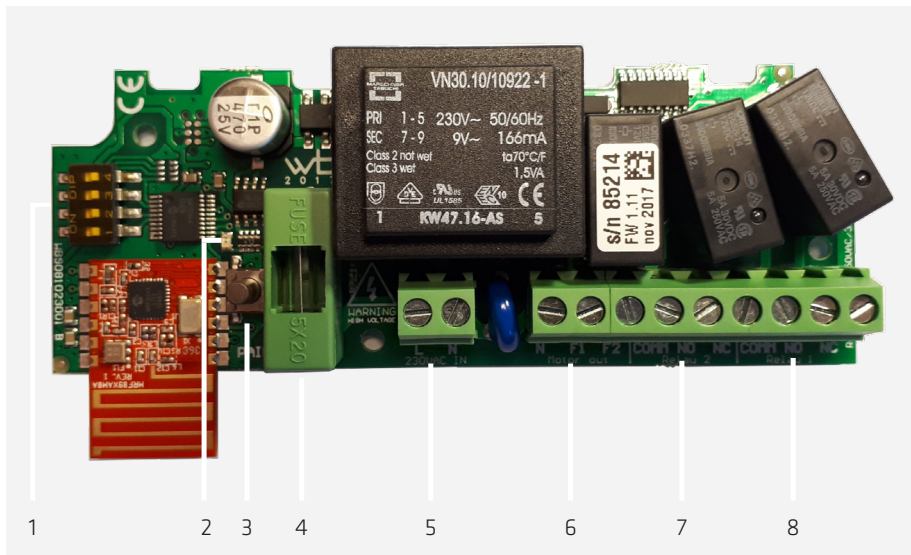
Pro Link Basic -vastaanotimessa potentiaaliton kosketin, joka voi toimia sekä normaalisti suljettu- että normaalisti avoin -tilassa. Tämä mahdollistaa ilmanvaihtojärjestelmässä sisälle tulevan ilman määrää, kun liesikupu käynnistetään. Tällä tavalla matalaenergiatalon tai pienemmän keskuseräilmanvaihdollisen talon sekä asuntojen, joissa on itsenäinen ilmanvaihto, ilmamäärää voidaan tasapainottaa liesikuvun käyttämisestä huolimatta.

HUOMAUTUS: Noudata aina Pro Link Basic -yksikön kytkemisessä ilmanvaihtolaitteen valmistajan toimittamia ohjeita.

VASTAANOTIN

Vastaanotin asennetaan ilmanvaihtolaitteen yhteyteen.

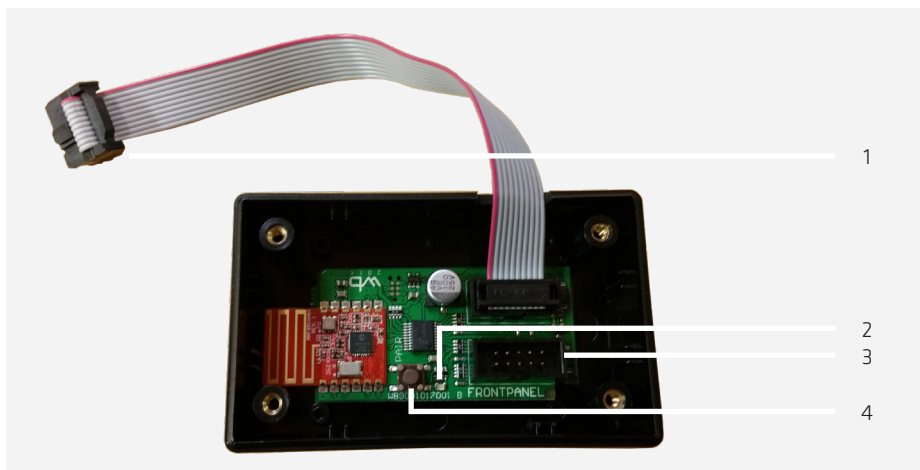
HUOMAUTUS: Noudata aina Pro Link Basic -yksikön kytkemisessä ilmanvaihtolaitteen valmistajan toimittamia ohjeita.



1. DIP-kytkimet
2. LED
3. Liitäntäpainike
4. Varoke
5. 230 V:n tulo
6. Peltimoottorin liitäntä
7. Rele 2
8. Rele 1

LÄHETIN

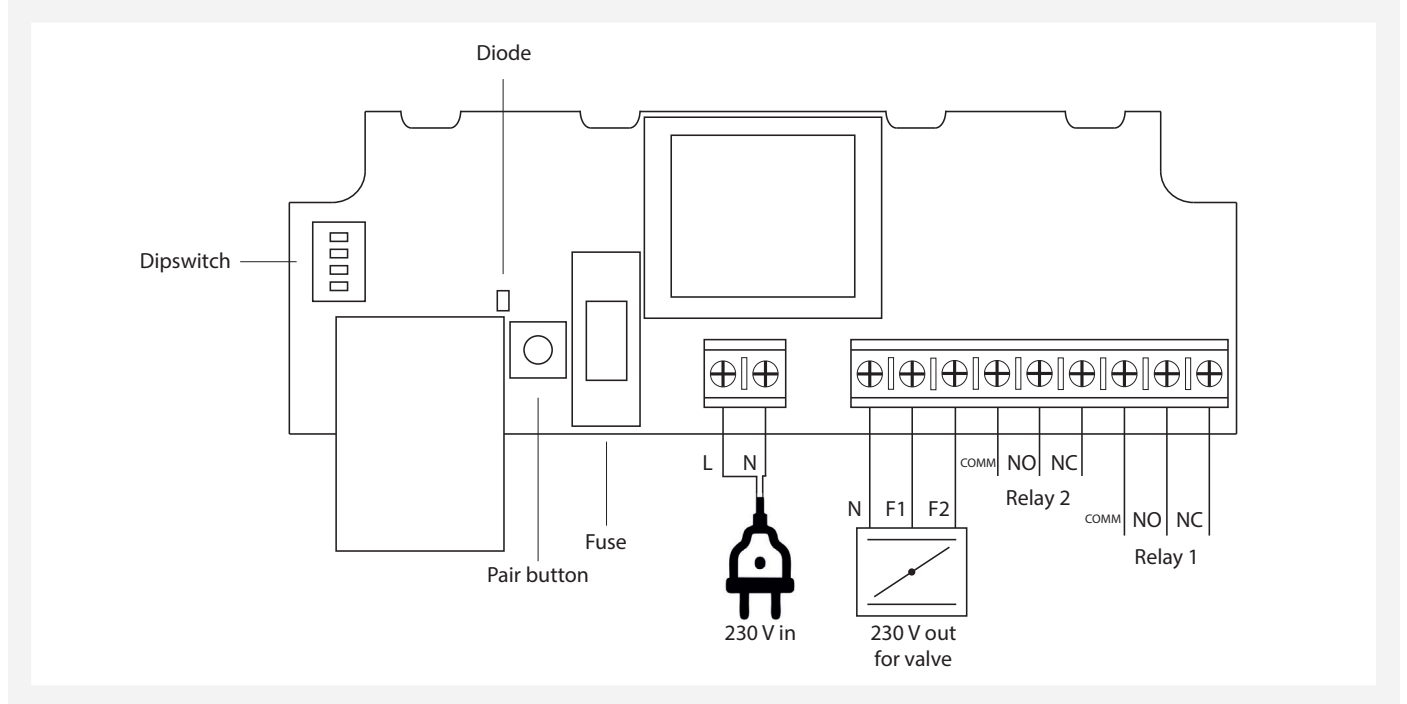
Lähetin asennetaan kaapeliin piirikortin ja kuvun ohjauspaneelin väliin.



1. Liitä kuvun piirilevyn asennukseen
2. Valo - Liitäntäilmaisoin
3. Kiinnitä ohjauspaneeliin
4. Liitäntäpainike

VASTAANOTTIMEN KYTKEMINEN

Vastanotin kytketään ulkoiseen ilmanvaihtolaitteistoon. Vastanotin kytketään alla olevan kaavion mukaisesti:

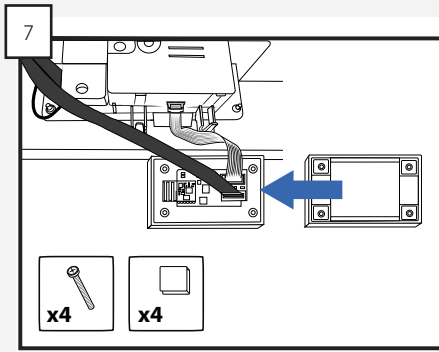


Kun virta on kytketty, punainen merkkivalo syttyy.

LÄHETTIMEN ASENTAMINEN PYSTYSUORIIN MALLEIHIN JA VICHY-MALLIIN

Pystysuorien malleihin, Vichyyn ja Astoniin vastaanotin asennetaan kuvun sisällä olevaan printboxiin. Lähettimen asentaminen:

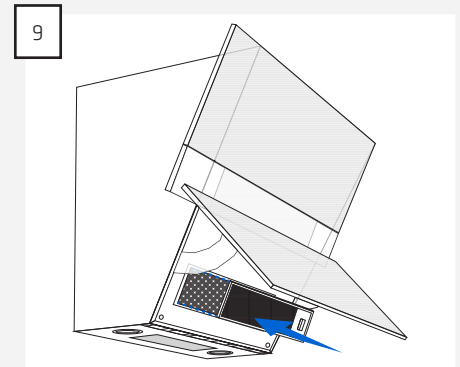
- 1 Avaa kuvun kansi ja irrota suodattimet.
- 2 Piirilevy sijaitsee suodattimien takana kuvussa.
- 3 Poista printboxin pistokkeen päällä oleva muovisuoja. Se tehdään helpoiten varovaisesti ruuvi-meisselillä tai vastaavalla.
- 4 Ota pistoke piirilevyn ohjauspaneelista.
- 5 Asenna lähettimen pistoke kuvun piirikortille ja laita muovisuoja takaisin paikalleen.
- 6 Asenna ohjauspaneelin pistoke lähettimeen.



Laita kansi neljän ruuvien avulla muovilaatikon päälle lähettimen kanssa. Laita sen jälkeen muovisulkimet ruuvien päälle.

8 Laita laatikko lähettimen kanssa kiinni kupuun sille sopivaan paikkaan. Se tehdään toimituksen mukana olevalla kaksipuolisella teipillä.

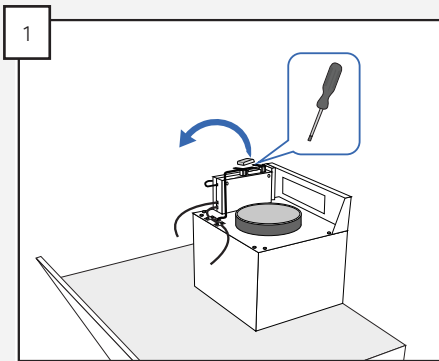
HUOMAUTUS: Kuivaa pinta huolellisesti sprillä ennen lähettimen teippaamista kiinni.



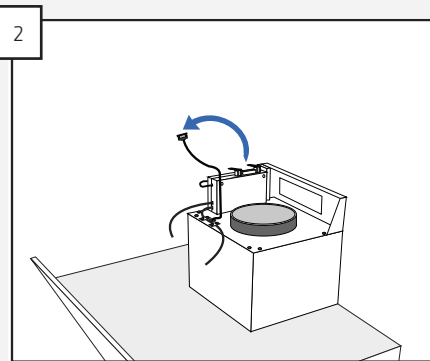
Aseta suodattimet takaisin kupuun ja sulje kansi.

ASENNUS SEINÄÄN RIPUSTETTAVAAN LYON-MALLIIN

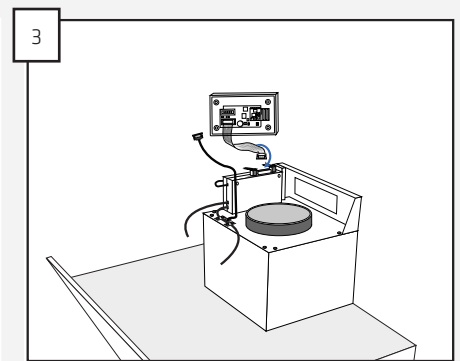
Seinään ripustettavan Lyon-mallin elektroniikka on kuvun päällä. Lähetin asennetaan seuraavasti:



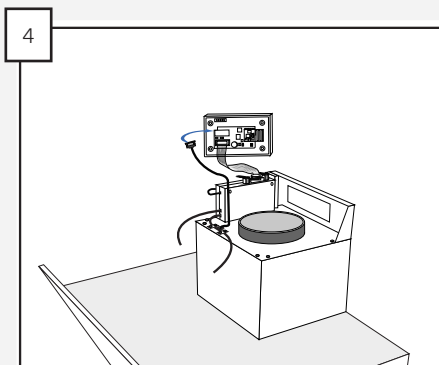
Poista printboxin pistokkeen päällä oleva muovisuoja. Se tehdään helpoiten varovaisesti ruuvimeisselillä tai vastaavalla.



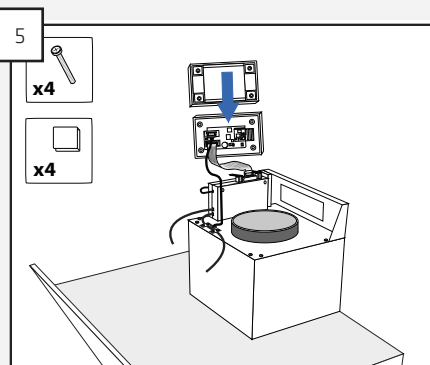
Ota pistoke piirilevyn ohjauspaneelistä.



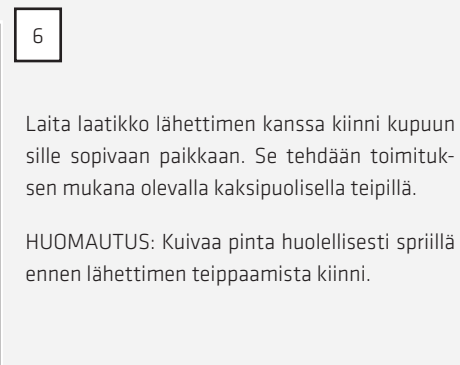
Asenna lähettimen pistoke kuvun piirikortille ja laita muovisuoja takaisin paikalleen.



Asenna ohjauspaneelin pistoke lähettimeen.



Laita kansi neljän ruuvien avulla muovilaatikon päälle lähettimen kanssa. Laita sen jälkeen muovisulkimet ruuvien päälle.

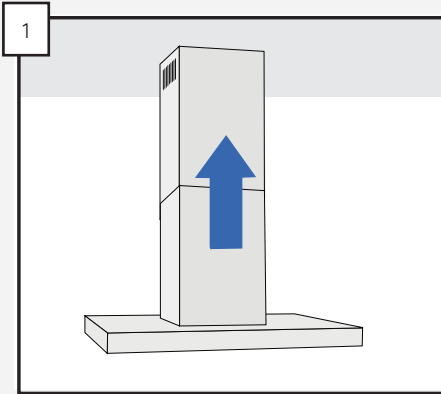


Laita laatikko lähettimen kanssa kiinni kupuun sille sopivaan paikkaan. Se tehdään toimituksen mukana olevalla kaksipuolisella teipillä.

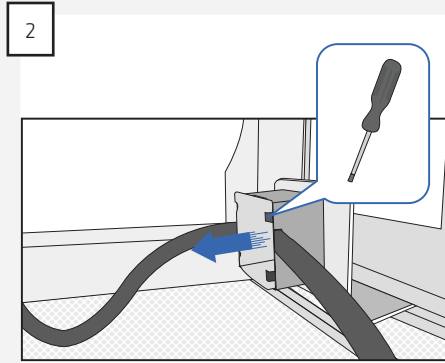
HUOMAUTUS: Kuivaa pinta huolellisesti sprillä ennen lähettimen teippaamista kiinni.

ASENNUS RIPUSTETTAVAAN LYON-MALLIIN

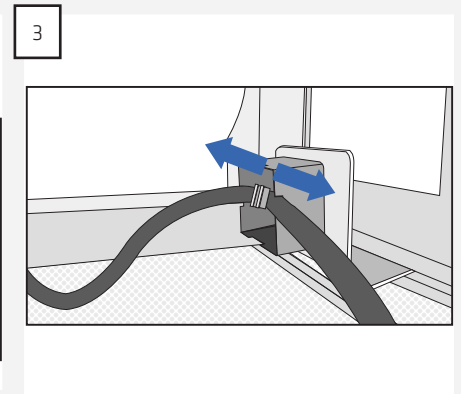
Ripustettavan Lyon-mallissa Top Link -vastaanotin asennetaan haaroitusrasian viereen, joka sijaitsee suodattimien takana. Lähetin asennetaan seuraavasti:



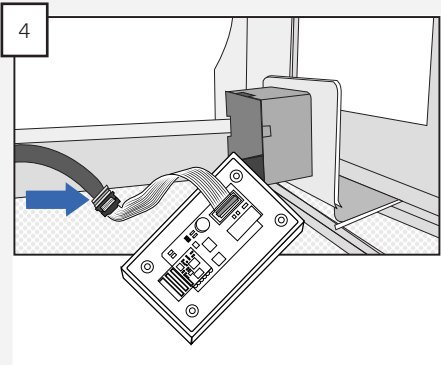
1 Työnä kanavan alaosa ylös.



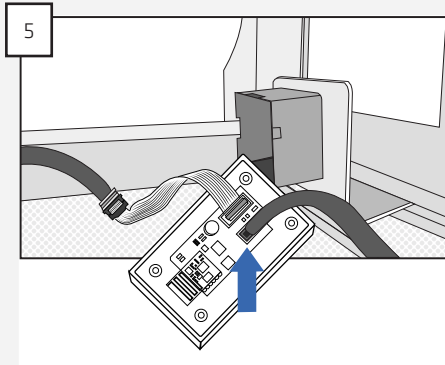
2 Kanavan sisällä on pieni haaroitusrasia. Poista tämän rasian kansi. Se tehdään helpoiten varovaisesti ruuvimeisselillä tai vastaavalla.



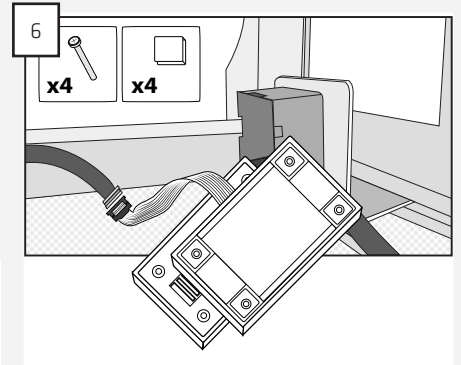
3 Irrota haaroitusrasiassa oleva pistoke.



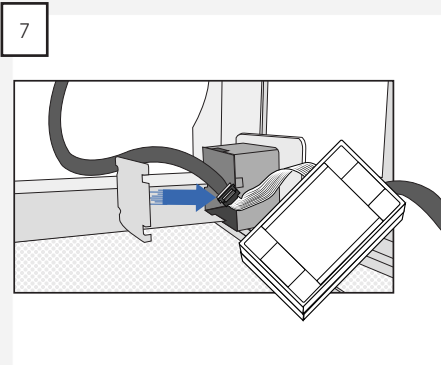
4 Kerää pistoke piirilevyn pistokkeen ollessa lähettimessä.



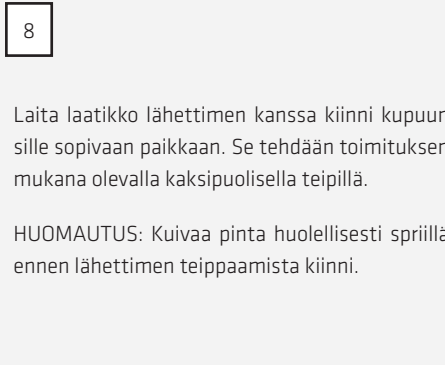
5 Asenna ohjauspaneelin pistoke lähettimen.



6 Laita kansi neljän ruuvin avulla muovilaatikon päälle lähettimen kanssa. Laita sen jälkeen muovisulkimet ruuvien päälle.



7 Laita kansi haaroitusrasian päälle pistokkeen ja piirilevyn suojaamiseksi kosteudelta ja lialta.



8 Laita laatikko lähettimen kanssa kiinni kupuun sille sopivaan paikkaan. Se tehdään toimituksen mukana olevalla kaksipuolisella teipillä.

HUOMAUTUS: Kuivaa pinta huolellisesti sprillä ennen lähettimen teippaamista kiinni.

YHTEYDEN KONFIGUROINTI LÄHETTIMEN JA VASTAANOTTIMEN VÄLILLÄ

Kun lähetin ja vastaanotin on kytketty, ne on liitettävä toisiinsa. Yhteen lähettäjään voidaan liittää enintään viisi vastaanotinta.

Yhdistäminen suoritetaan seuraavasti:

1. Pidä vastaanottimen Pair-painiketta painettuna noin 3 sekunnin ajan, kunnes vihreä Power-merkkivalo alkaa vilkkua.
2. Paina painiketta lähettimen liittämiseksi 3 sekunnin ajan, kunnes valo "liitännäilmais" alkaa vilkkua.
3. Sekä lähettimen että vastaanottimen merkkivalot vilkkuvat nopeasti liittämisen aikana.
4. Liittäminen on valmis, kun merkkivalot alkavat palaa jatkuvasti.

Kun lähetin ja vastaanotin on liitetty toisiinsa, niiden liitos pysyy voimassa myös virran katkaisemisen jälkeen.

PRO LINK BASIC:N SÄÄTÄMINEN

Pro Link Basic -lähettimen ja -vastaanottimen asetuksia voidaan säätää. Muutettavissa olevat asetukset ja niiden mukauttaminen kuvataan seuraavassa kohdassa.

Vastaanottimen asetusten määrittäminen

Käytettävissä on kaksi Pro Link Basic -asetusarvoa.

- Asetusarvo 1: Rele 1 vedetään.
- Asetusarvo 2: Vastaanottimella voidaan asettaa, onko rele 1 vedettävä vetämällä rele 2, tai onko vain releen 2 oltava vedettävä. Tämä asetetaan DIP-kytkimellä 1:

HUOMAUTUS: Yhteys peltimoottoriin avautuu aina asetusarvolla 2 DIP-asetuksesta riippumatta.



Jos peltimoottori kytketään piirilevyyden väärin, napaisuus voidaan kääntää. Tämä tehdään DIP-kytkimellä 2:



Lähettimen asetukset

Kuvun Asetusarvo 1, on esisäädetty 1-teholle eikä sitä voi muuttaa.

Kuvun Asetusarvo 2, on esisäädetty 2-teholle, mutta sitä voi muuttaa siten, että se sopii käytettävään ilmanvaihtojärjestelmään, kuten Pro Linkiin.

Asetusarvo 2:n haluttu vähimmäiskuormitus määritetään seuraavasti:

1. Käynnistä kupu haluamallasi teholla. HUOMAUTUS: Liesikuvun on oltava päällä halutulla nopeudella vähintään kahden minuutin ajan ennen asetusarvon määrittämistä.
2. Pidä lähettimen "Pair"-painiketta painettuna n. 10 sekunnin ajan. Merkkivalo "liitöntäilmaisoin" alkaa vilkkua nopeasti, kun painike vapautetaan.
3. Kun "liitöntäilmaisoin"-merkkivalo lopettaa nopean vilkkumisen, asetusarvo on asetettu.

Asetusarvot tallennetaan myös silloin, kun virta katkaistaan.

Järjestelmä on nyt käyttövalmis, ja se toimii määritettyjen asetusten mukaisesti.

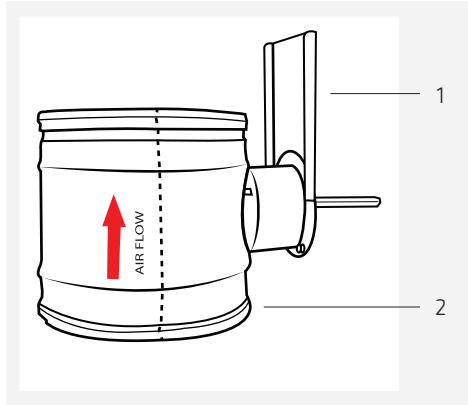
PRO LINK PREMIUM

Pro Link Premium on ratkaisu kupuihin, joissa on tuulettuva kupu. Useimpien ilmanvaihtojärjestelmien tasapainoinen käyttö on rajallista, eikä laite voi tuottaa riittävästi ilmaa käytön aikana.

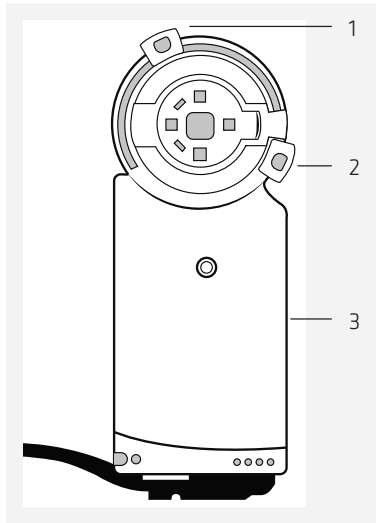
Thermex on sen vuoksi kehittänyt Pro Link Premiumin, joka koostuu Pro Link Basicista ja moottoriohjatusta sulkupelistä, joka liitetään ilmanvaihtoon tuloilman puolelle. Kun ilmanvaihtolaite ei saa tarpeeksi ilmaa, pelti aukeaa automaattisesti ja pyrkii saamaan asunnon ilmanvaihdon tasapainoon.

Pro Link Premiumin asennuksen yhteydessä on mahdollista asentaa tuloilmansyöttö suoraan ulkoa, tai pelti voidaan yhdistää ilmanvaihtolaitteen putkistoon. Noudata tämän kappaleen ohjeita, jotka koskevat valitsemaasi asennustapaa.

HUOMAUTUS: Noudata aina Pro Link Premium -yksikön kytkemisessä ilmanvaihtolaitteen toimittamia ohjeita.

PELTI

1. Peltimoottorin letku
2. Pelti

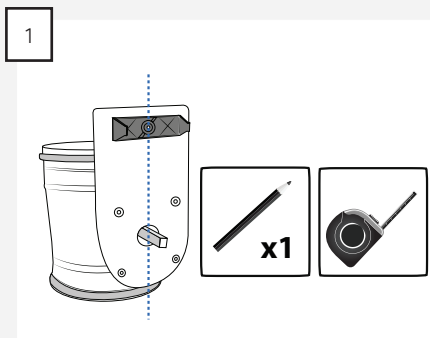
PELTIMOOTTORI

1. Tehostetun ilmanvaihdon rajoitin
2. Perusilmanvaihdon rajoitin
3. Peltimoottori

PELTIMOOTTORIN ASENTAMINEN

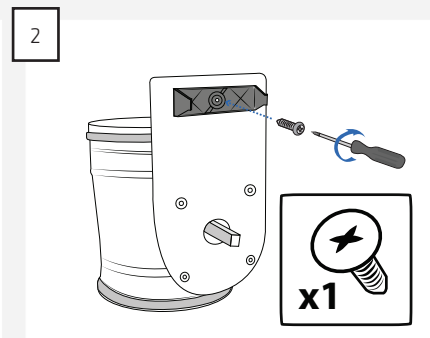
Peltimoottori on asennettava peltiin ennen pellin asennusta. Se tapahtuu seuraavasti:

1



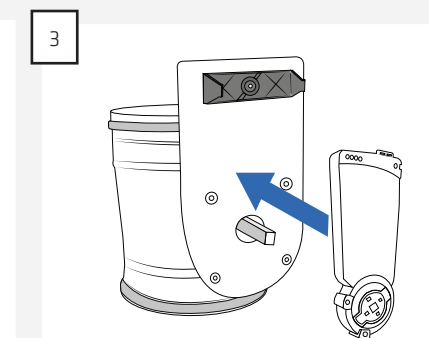
Mittaa peltimoottorin kiinnikkeen kohta pellin putkessa.
HUOMAUTUS: Ole huolellinen, että saat kiinnikkeen keskelle.

2



Kiinnitä peltimoottorin kiinnike pellin putkeen poraruuvilla.

3

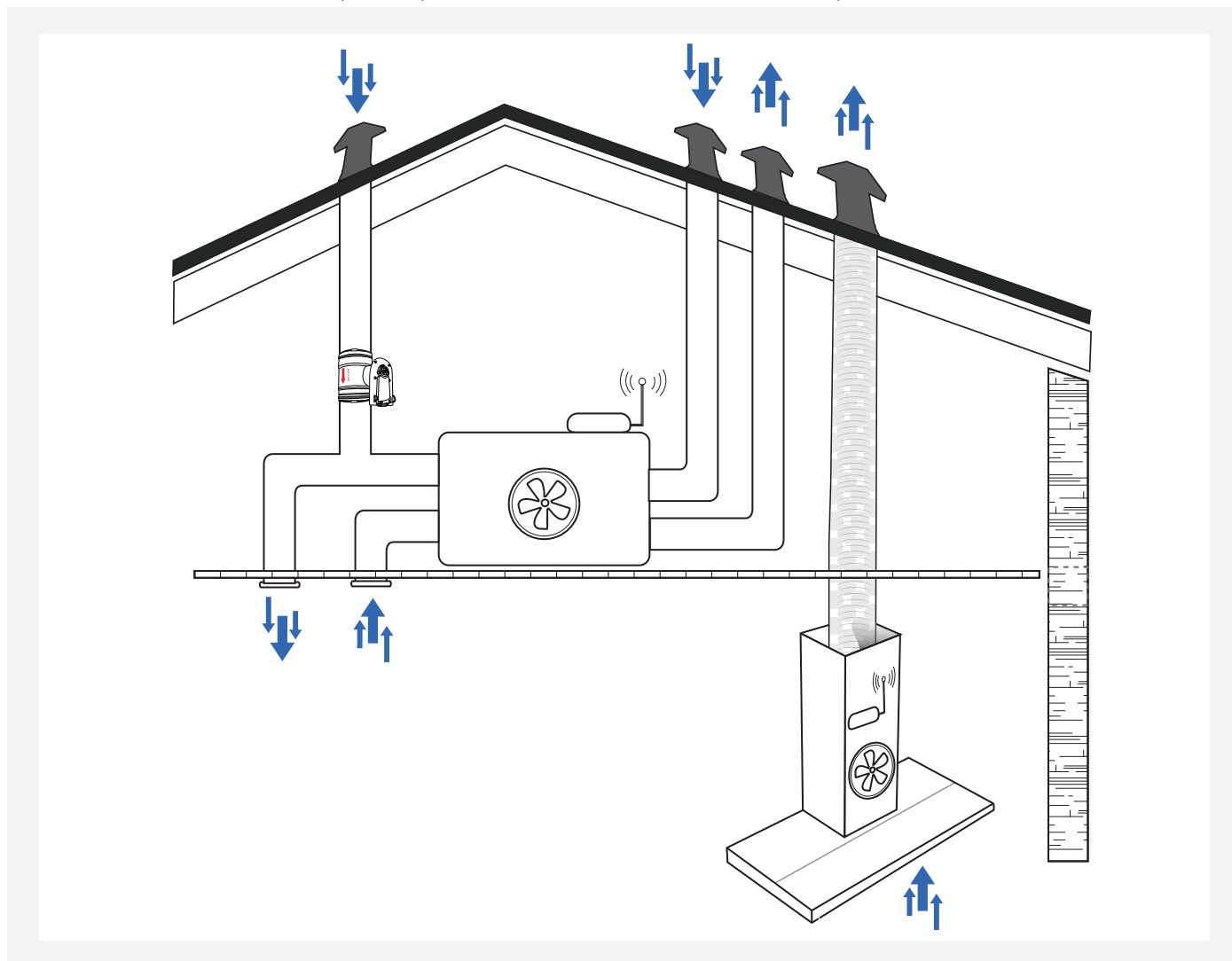


Asenna peltimoottori pellin akseliin, ja kiinnitä sitten moottori kiinnikkeeseen.

PELLIN ASENTAMINEN ILMANVAIHTOLAITTEEN PUTKISTOON

Pelti voidaan asentaa myös ilmanvaihtolaitteen putkistoon. Tällä tavalla pelti sekoittaa sisään tulevan ilman ilmanvaihtolaitteen lämmittämän tuloilman kanssa. Tämä vähentää kylmän tuloilman aiheuttamaa vedon tunnetta ilmankanavista, kun epätasapainoinen toiminta vähenee.

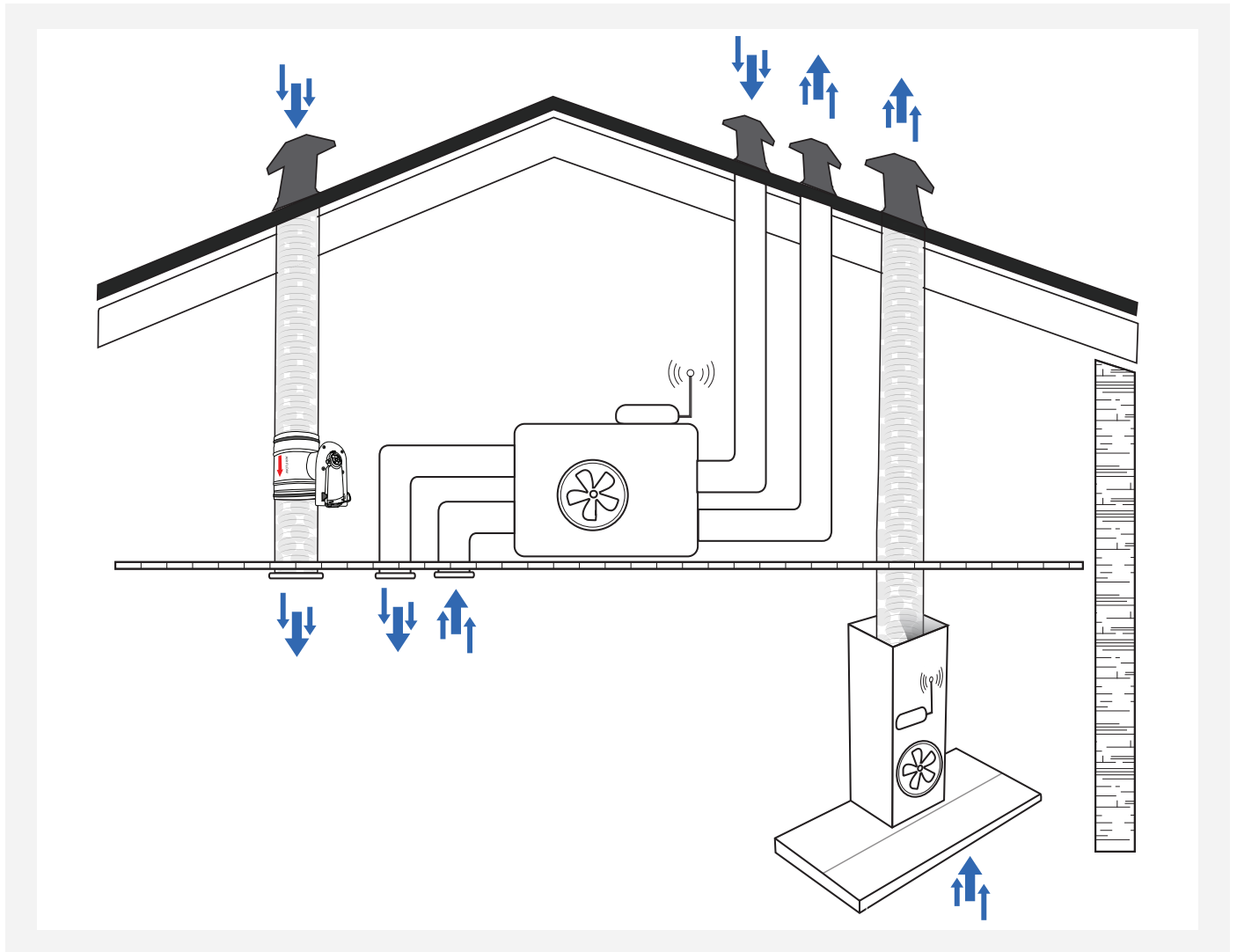
HUOMAUTUS: Noudata aina Pro Link -yksikön kytkemisessä ilmanvaihtolaitteen toimittamia ohjeita.



PELLIN ASENNUS ULKOILMASTA TULEVAAN HORMIIN

Pelti voidaan asentaa suoraan ulkoa otettavaan tuloilmaan, esim. kattohatun tai seinäventtiin kautta.

HUOMAUTUS: Jos ilma tulee suoraan ulkoa, epätasapainoinen ilmanvaihto voi aiheuttaa kylmän ilman ja vedon tunnetta ilmanvaihtokanavista.



PRO LINK PLASMA

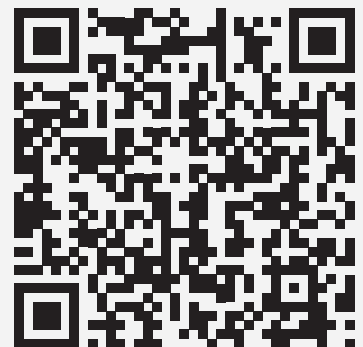
Ratkaisu uudenaikaisiin asuntoihin, joihin ei ole mahdollista asentaa ulos tuulettuvaa kupua. Asunnoissa, joissa kupu kierrättää ilmaa on yleistä, etteivät partikkelit puhdistu ilmasta riittävästi, joten kestää kauan aikaa, ennen kuin ruoanlaitosta aiheutunut kosteus on vähentynyt.

Thermex on sen vuoksi kehittänyt uuden version Pro Link Basic -mallista, joka yhdessä Thermex Plasmasuodattimen kanssa sekä varmistaa, että yli 96% partikkeleista puhdistetaan ja samalla ilmanvaihtojärjestelmää tehostetaan ruoanlaiton aikana, mikä poistaa kosteuden ilmasta mahdollisimman nopeasti.

Pro Link Plasma koostuu siten Pro Link Basicistä ja Thermex Plasmasuodattimesta. Plasmasuodatin asennetaan laitteen asennusohjeiden mukaisesti.



Thermex-plasmasuodattimen ohjeet löytyvät osoitteesta www.thermex.fi, tai skannaamalla QR-koodi.



HUOLTO

Ennen kuin otat yhteyttä huoltoon Thermex-tuotteeseesi liittyvässä asiassa, on tärkeää, että luet asennus- ja käyttöohjeet huolellisesti. Näin varmistetaan, että Thermex voi auttaa sinua parhaalla mahdollisella tavalla.

Thermexin asiakaspalveluun voi ottaa yhteyttä seuraaviin asioihin liittyen:

- Tuotteesi asentamisen ja kiinnittämisen tekninen tuki.
- Tuotteesi toimintojen selvittäminen.
- Tuotteesi takuuhuoltopyynnöt.

Aina ennen yhteydenottoa takuuhuoltoon kokeile katkaista virta tuotteestasi noin viiden (5) minuutin ajaksi. Kytke sitten virta uudelleen, ja tutki korjaantuiko ongelma.

Jos vika ei korjaannu, irrota tuotteen pistoke tunnin ajaksi. Jos tuote ei edelleenkaan toimi oikein, ja vianetsintäkaaviot on käyty läpi, ota yhteyttä huoltoon.

HUOMAUTUS: Takuuseen liittyvissä asioissa sinua pyydetään todistamaan ostoksesi esittämällä ostokuitti. Pidä tästä syystä ostokuitti aina tallessa.

Ennen takuuhuoltoon toimittamista on tärkeää, että kaikki tarvittavat tiedot ovat käytettävissä:

- Vian kuvaus
- Malli
- Ostotiedot.


Takuukorjauspyynnöt voidaan tehdä täyttämällä takuulomake osoitteessa www.thermex.fi/Huolto, jossa myös huoltoehdot ovat luettavissa.

Tekniseen tukeen liittyvät kysymykset ja toimintojen tarkennuspyynnöt voidaan tehdä lähettämällä viesti osoitteeseen info@thermex.fi tai puhelimitse +358 942454000.

YMPÄRISTÖNÄKÖKOHDAT**PAKKAUS**

Pakkaus pitää hävittää paikallisten jätehuoltomääräysten mukaisesti.

LIESIKUVUN HÄVITTÄMINEN

Tuotteessa ja siihen liittyvissä ohjeissa oleva merkintä  tarkoittaa, ettei tätä tuotetta voi hävittää kotitalousjätteenä, vaan se pitää toimittaa lähimpään keräyspisteeseen kierrätettäväksi sähkö- ja elektroniikkajätteenä.

CONTENIDO

Advertencia general	53
Contenido de la caja	54
Producto	55
Pro Link Basic	55
Pro Link Premium	60
Pro Link Plasma	62
Servicio	63
Cuidado del medio ambiente	63

ADVERTENCIA GENERAL

- Este producto ha sido fabricado según la norma DS/EN 60335-1
- Este producto sólo está indicado para uso de particulares. En caso de usos diferentes no podrá aplicarse el derecho de reclamación.
- La instalación deberá efectuarla personal técnico capacitado de acuerdo a las indicaciones ofrecidas por Thermex Scandinavia A/S (Thermex) y a la legislación pertinente.
- Thermex no se responsabiliza de daños provocados por una mala instalación, montaje, uso o configuración.

ANTES DEL MONTAJE Y USO

- Al recibir el producto, compruebe que esté completo y no tenga daños causados por el transporte.
- En caso de daños causados durante el transporte, informe a la empresa transportista y a Thermex.

- Otros fallos o faltas deberán comunicarse a Thermex antes de ocho días de la fecha de recibo y en todo caso antes del montaje y uso.

MONTAJE

- La unidad está diseñada para su funcionamiento con 230/380 Volt $\pm 10\%$ ~ 50 HZ.
- La unidad deberá estar siempre conectada a tierra.
- Siga siempre las indicaciones del fabricante del sistema de ventilación al conectar Thermex Pro Link (Pro Link).
- La distancia máxima entre receptor y transceptor es 400 m (alcance).
- La carga máxima de la unidad conectada es 10 kW (<25 A por fase).

CONTENIDO DE LA CAJA

PRO LINK BASIC

- 1 transceptor instalado en la caja plástica
- 1 receptor instalado en la caja plástica
- 8 tornillos para el montaje de las tapas de las cajas plásticas (incluidos en las cajas)
- 8 embellecedores para los tornillos de las tapas (incluidos en las cajas)
- 1 manual de instrucciones

PRO LINK PREMIUM

- 1 transceptor instalado en la caja plástica
- 1 receptor instalado en la caja plástica
- 8 tornillos para el montaje de las tapas de las cajas plásticas (incluidos en las cajas)
- 8 embellecedores para los tornillos de las tapas (incluidos en las cajas)
- 1 motor regulador
- 1 soporte para la instalación del motor de cortinilla
- 1 tornillo autoperforante para montar el soporte
- 1 regulador Ø160 mm
- 1 manual de instrucciones

PRO LINK PLASMA

- 1 transceptor instalado en la caja plástica
- 1 receptor instalado en la caja plástica
- 8 tornillos para el montaje de las tapas de las cajas plásticas (incluidos en las cajas)
- 8 embellecedores para los tornillos de las tapas (incluidos en las cajas)
- 1 filtro de plasma
- 1 manual de instrucciones

PRODUCTO

Pro Link es la solución para equilibrar el cambio de aire en su cocina, incluso cuando el extractor está encendido. Existen tres paquetes Pro Link para cubrir la mayoría de las necesidades:

- Pro Link Basic
- Pro Link Premium
- Pro Link Plasma

En los siguientes párrafos explicaremos qué opciones ofrece cada paquete y cómo se instalan.

PRO LINK BASIC

Pro Link Basic consiste en un transceptor y un receptor que se comunican de manera inalámbrica, lo que significa que no hace falta conectar ningún cable entre el extractor y el sistema de ventilación.

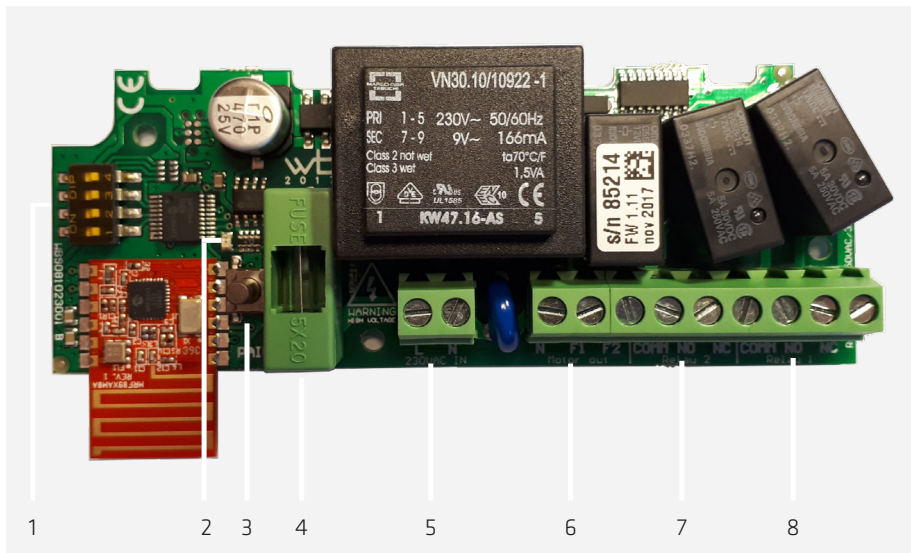
En el receptor de Pro Link Basic hay un contacto libre de potencial que funciona como "normalmente abierto" y como "normalmente cerrado". Esto permite aumentar la cantidad de aire que trae el sistema de ventilación cuando se activa el extractor. De este modo se puede equilibrar el flujo de aire, incluso cuando el extractor está encendido, en casas de bajo consumo energético, apartamentos con sistema de ventilación independiente o sistemas de ventilación central menores.

ATENCIÓN: Siga siempre las indicaciones del fabricante del sistema de ventilación al conectar Pro Link Basic.

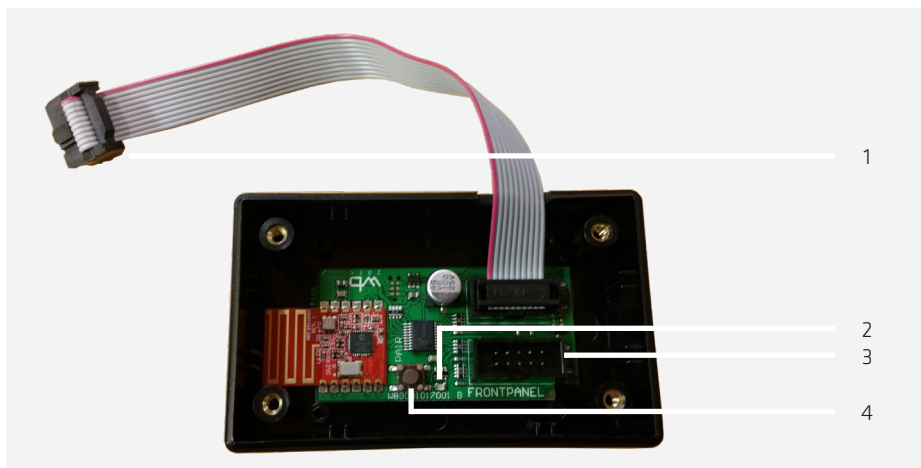
RECEPTOR

El receptor se instala en el sistema de ventilación.

ATENCIÓN: Siga siempre las indicaciones del fabricante del sistema de ventilación al conectar Pro Link Basic.

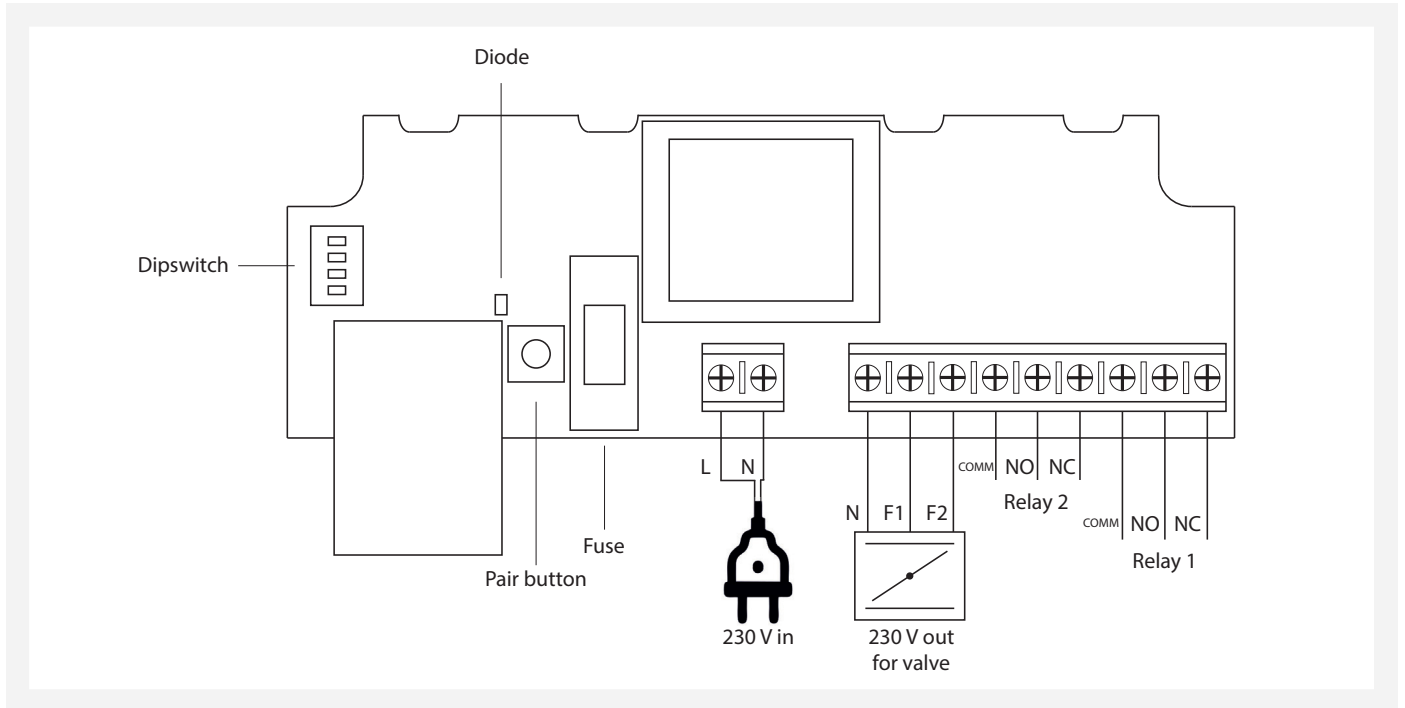
**TRANSCEPTOR**

EL Transceptor se monta en el cable entre la tarjeta de impresora y en panel de control en la campana.



CONEXIÓN DEL RECEPTOR

El receptor se conecta en la parte exterior del sistema de ventilación El receptor se conecta según el siguiente diagrama:



Cuando la corriente esté conectada, el diodo rojo se enciende.

MONTAJE DEL TRANSECTOR EN MODELOS VERTICALES, VICHY Y ASTON

En los modelos verticales, Vichy y Aston, el transeceptor se monta directamente en la caja de impresión que hay en la campana. Para montar el transeceptor hay que seguir estos pasos:

1

Abrir la tapa del extractor y retirar el filtro.

2

La tarjeta de impresión está en el extractor, detrás de los filtros.

3

Desmontar la tapa de plástico que cubre el enchufe de la caja de impresión. Es recomendable ayudarse de un destornillador o similar.

4

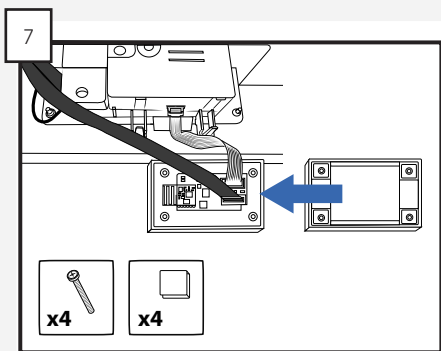
Sacar el enchufe del panel de control de la tarjeta de impresión.

5

Montar el enchufe del transeceptor en la tarjeta de impresión del extractor y volver a colocar la tapa de plástico.

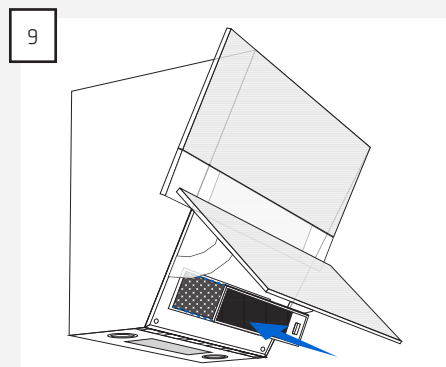
6

Montar el enchufe del panel de control en el transeceptor.



Colocar la tapa de la caja de plástico con el transceptor; para esto se precisan 4 tornillos. Cubrir los tornillos con embellecedores.

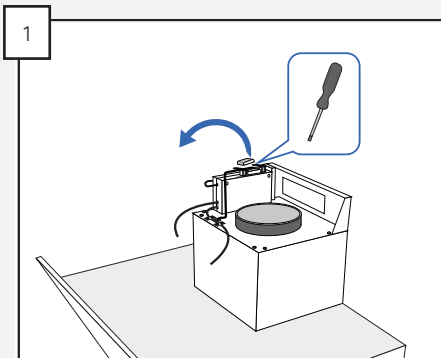
8 Fijar la caja con el transceptor en algún lugar del extractor. Para esto se emplea la cinta adhesiva proporcionada.
 ATENCIÓN: Hay que limpiar la superficie con alcohol antes de pegar el transceptor.



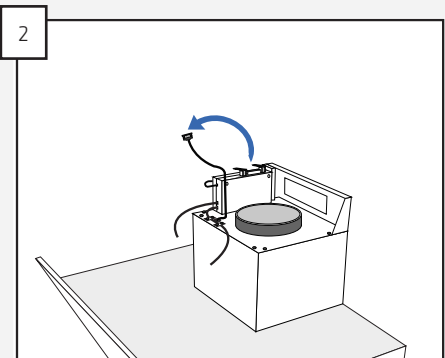
Colocar los filtros en el extractor y cerrar la tapa otra vez.

MONTAJE EN LYON DE PARED

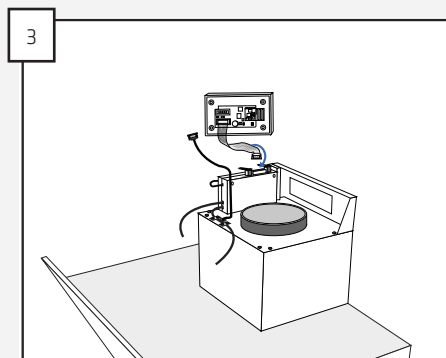
En el modelo Lyon de pared las partes electrónicas están en lo alto de la campana. El transceptor se instala como se indica a continuación:



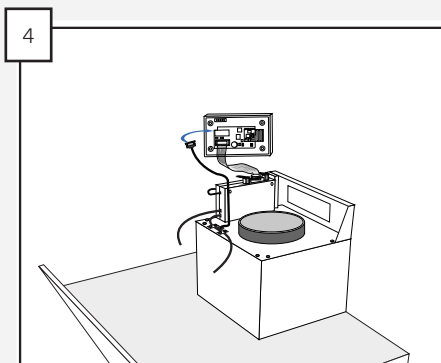
1 Desmontar la tapa de plástico que cubre el enchufe de la caja de impresión. Es recomendable ayudarse de un destornillador o similar.



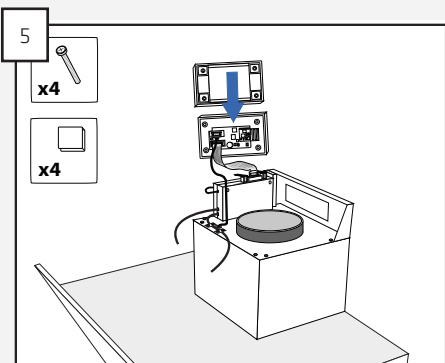
2 Sacar el enchufe del panel de control de la tarjeta de impresión.



3 Montar el enchufe del transceptor en la tarjeta de impresión del extractor y volver a colocar la tapa de plástico.



4 Montar el enchufe del panel de control en el transceptor.

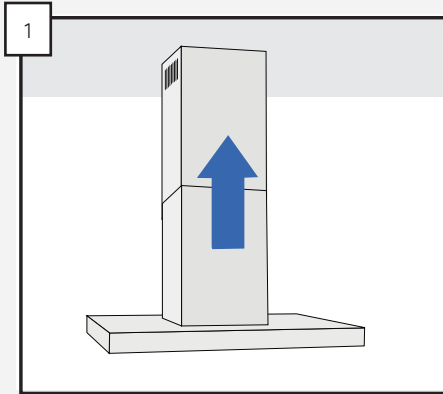


5 Colocar la tapa de la caja de plástico con el transceptor; para esto se precisan 4 tornillos. Cubrir los tornillos con embellecedores.

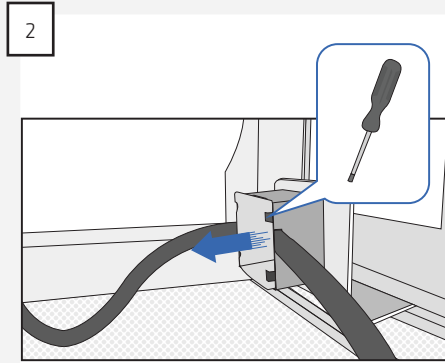
6 Fijar la caja con el transceptor en algún lugar del extractor. Para esto se emplea la cinta adhesiva proporcionada.
 ATENCIÓN: Hay que limpiar la superficie con alcohol antes de pegar el transceptor.

MONTAJE EN LYON COLGANTE

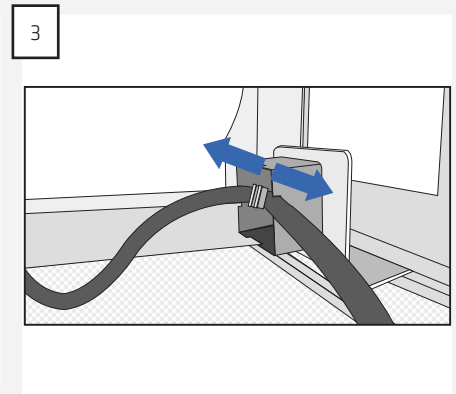
En el modelo Lyon colgante hay que montar el receptor Top Link en la caja para cables que está en el interior, tras los filtros. El transceptor se instala como se indica a continuación:



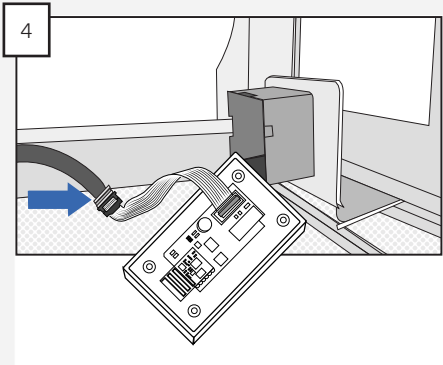
1 Levantar la parte baja del canal.



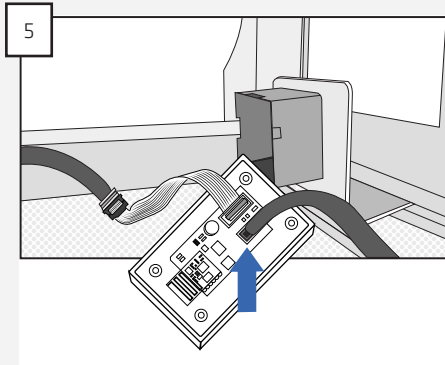
2 Detrás del canal hay una cajita de cables. Desmontar la tapa de esta caja. Es recomendable ayudarse de un destornillador o similar.



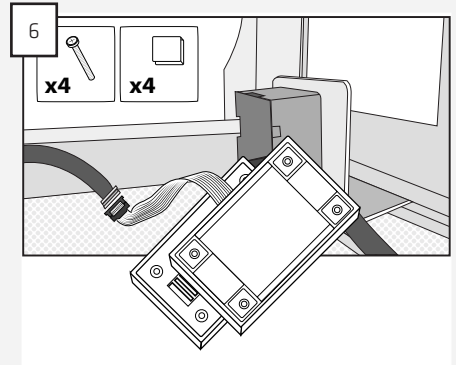
3 Separar la clavija de la caja de cables.



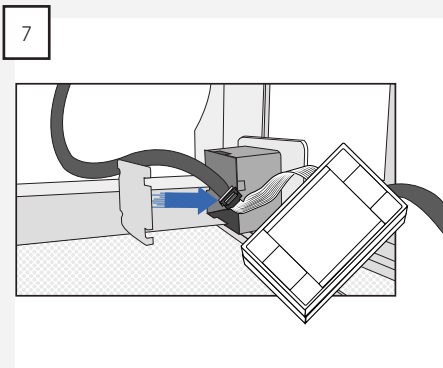
4 Juntar el enchufe de la tarjeta de impresión y el del transceptor.



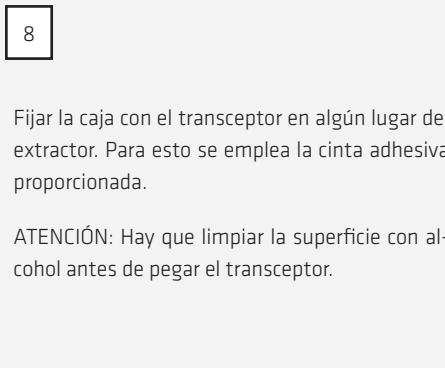
5 Montar el enchufe del panel de control en el transceptor.



6 Colocar la tapa de la caja de plástico con el transceptor; para esto se precisan 4 tornillos. Cubrir los tornillos con embellecedores.



7 Colocar la tapa de la caja de cables para proteger el enchufe de la tarjeta de impresión de la humedad y suciedad.



8 Fijar la caja con el transceptor en algún lugar del extractor. Para esto se emplea la cinta adhesiva proporcionada.

ATENCIÓN: Hay que limpiar la superficie con alcohol antes de pegar el transceptor.

CONEXIÓN ENTRE EL RECEPTOR Y EL TRANSCCEPTOR

Para conectar el transceptor y el receptor hay que ponerlos el uno contra el otro. Un transceptor puede conectarse hasta con cinco receptores.

La conexión se realiza de la siguiente manera:

1. Presionar el botón "Pair" del receptor durante unos 3 segundos hasta que el diodo verde "Power" empiece a parpadear.
2. Presionar el botón de conexión del transceptor durante unos 3 segundos; al soltar el botón, el diodo "Indicador de conexión" empieza a parpadear.
3. Los diodos del transceptor y el receptor parpadearán rápidamente mientras se establece la conexión.

4. La conexión se habrá establecido cuando los diodos estén encendidos sin parpadear.

Cuando el receptor y el transceptor se hayan conectado, la conexión se mantendrá aunque se desconecte el suministro de corriente.

AJUSTE DE PRO LINK BASIC

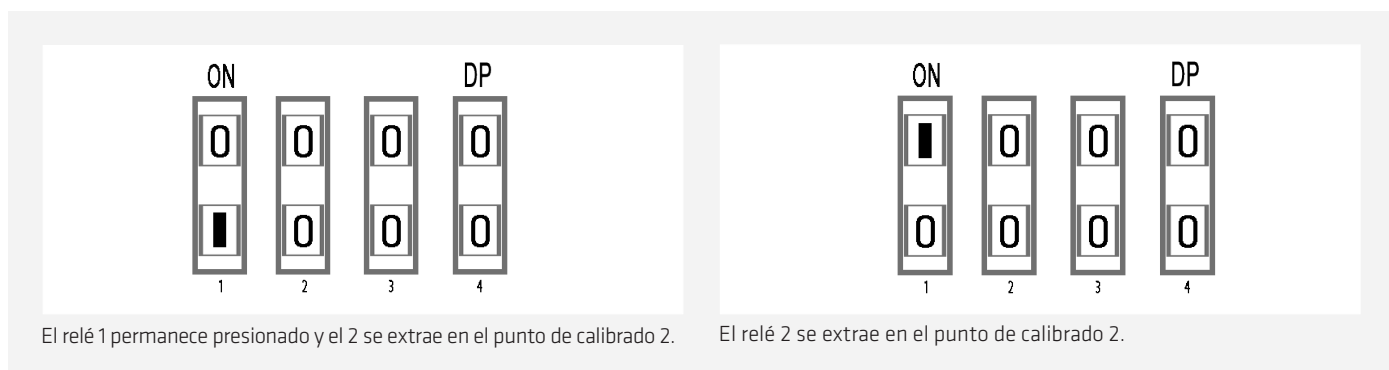
Pro Link Basic permite ajustar la configuración del receptor y el transceptor. En el siguiente párrafo se explica qué parámetros se pueden ajustar y cómo se hace.

Configuración del receptor

Hay dos puntos de ajuste en Pro Link Basic:

- Punto de ajuste 1: Se tira del relé 1.
- Punto de ajuste 2: El receptor se puede determinar la posición del relé 1 cuando se saca el relé 2, o si se prefiere que sea sólo el relé 2 el que se saque. Esto se define en el interruptor DIP 1.

ATENCIÓN: La salida del motor regulador queda siempre abierta en el punto de ajuste 2, independientemente de la configuración del interruptor DIP.



El relé 1 permanece presionado y el 2 se extrae en el punto de calibrado 2.

El relé 2 se extrae en el punto de calibrado 2.

Si hubiera un fallo en la conexión del motor con la impresión, se puede cambiar la polaridad de la conexión en la impresión. Esto se realiza en el interruptor DIP 2.



Polaridad estándar al conectar el motor regulador.

Polaridad invertida al conectar el motor regulador.

Configuración del transceptor

El punto de calibrado 1 está preconfigurado como nivel 1 del extractor y no se puede modificar.

El punto de calibrado 2 está preconfigurado para activar el nivel 2, pero se puede modificar para ajustarlo al sistema de ventilación empleado para Pro Link.

Para ajustar la carga mínima del punto de calibrado 2 hay que seguir los siguientes pasos:

1. Encender el extractor en el nivel deseado. ATENCIÓN: El extractor deberá estar encendido en el nivel deseado durante dos minutos como mínimo antes de configurar el punto de calibrado.
2. Presionar el botón "Pair" del transceptor durante unos 10 segundos. El diodo "Indicador de conexión" tiene que parpadear rápidamente al soltar el botón.
3. Cuando el diodo "Indicador de conexión" deje de parpadear, el punto de calibrado está configurado.

Los puntos de calibrado quedan guardados aunque se corte la corriente.

El sistema queda listo para su uso y funcionará según la configuración realizada.

PRO LINK PREMIUM

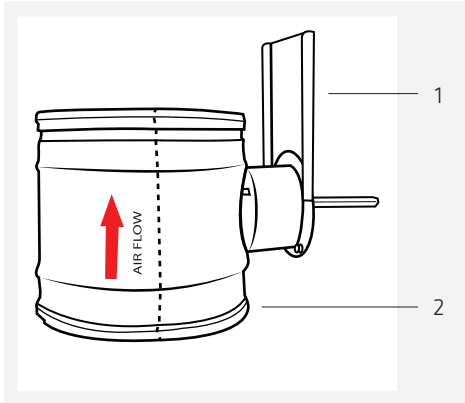
Pro Link Premium es la solución ideal para extractores con succión externa. La mayoría de los sistemas de ventilación tienen posibilidades limitadas de funcionamiento desequilibrado, con lo que el sistema no puede aspirar más aire durante el uso del extractor.

Por eso Thermex ha desarrollado Pro Link Premium, que consiste en Pro Link Basic con un motor regulador que permite la entrada de más aire al sistema de ventilación. Cuando el sistema de ventilación no es capaz de proporcionar el aire necesario, el regulador se abre automáticamente y equilibra el cambio de aire en la vivienda.

Al instalar Pro Link Premium se puede montar un regulador de circulación de aire del exterior o del suministro del sistema de ventilación. Busque el apartado de este manual que mejor convenga al montaje deseado.

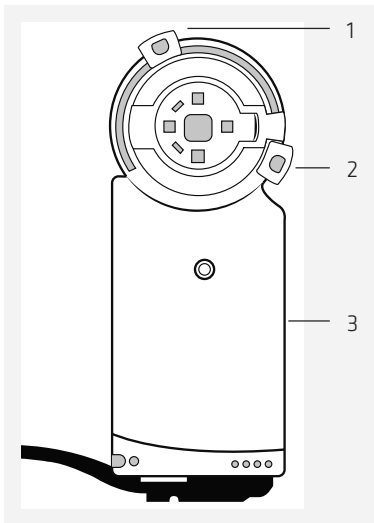
ATENCIÓN: Siga siempre las indicaciones del distribuidor del sistema de ventilación para conectar Pro Link Premium.

REGULADOR



- 1. Brida del motor regulador
- 2. Regulador

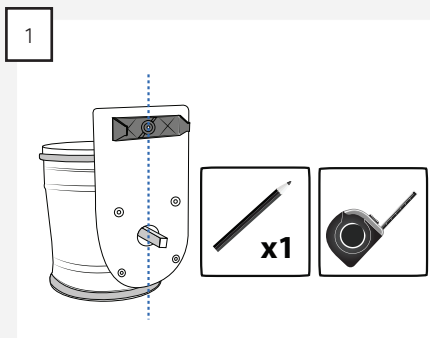
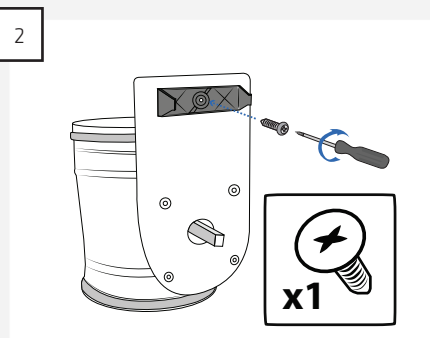
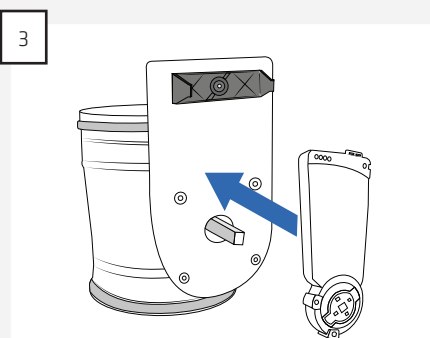
MOTOR REGULADOR



- 1. Parada del funcionamiento forzado
- 2. Tope del modo básico
- 3. Motor del regulador

MONTAJE DEL MOTOR REGULADOR

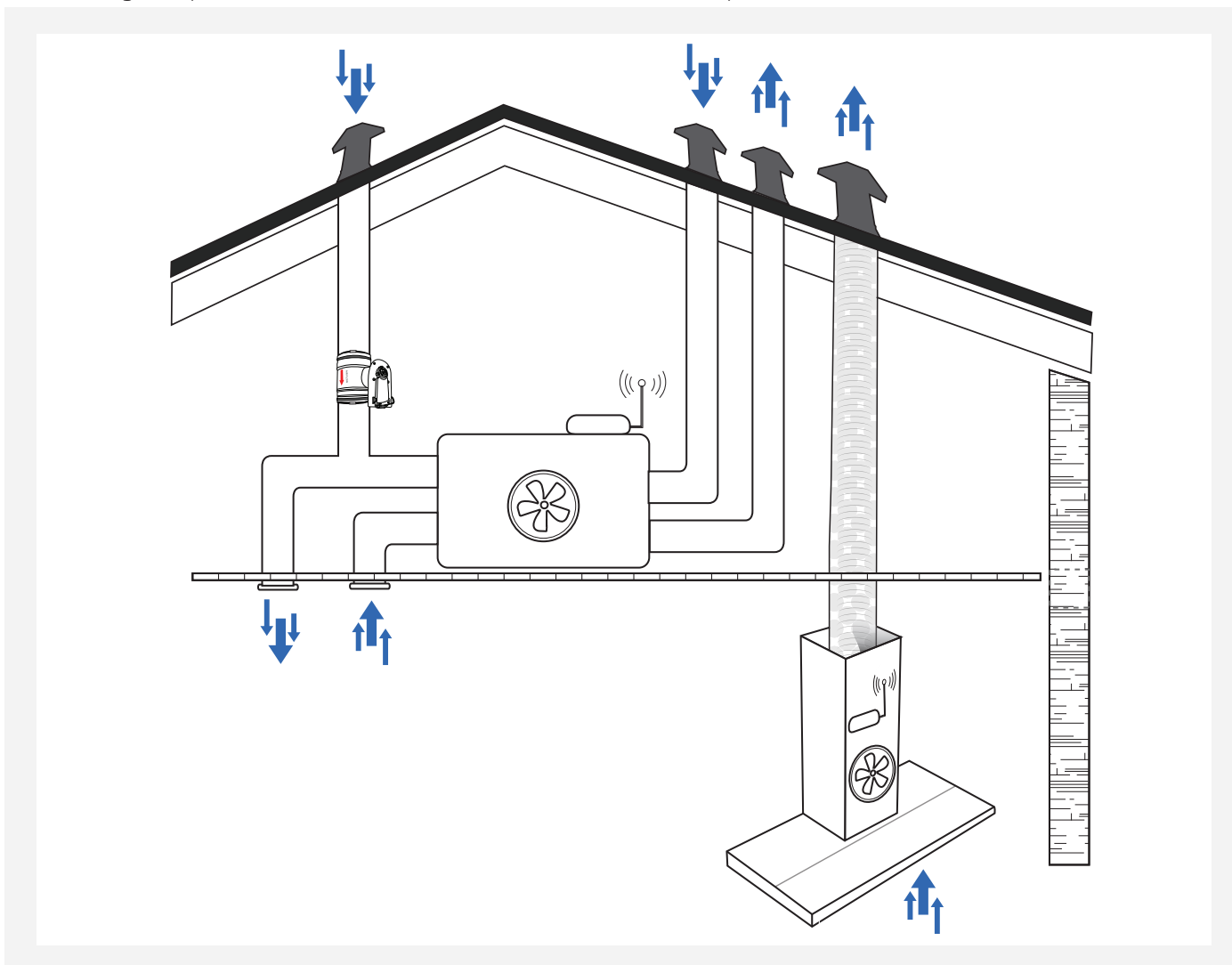
Antes de montar el regulador, hay que montar el motor. Esto se consigue siguiendo los siguientes pasos:

<p>1</p> 	<p>2</p> 	<p>3</p> 
<p>Medida para montar el soporte del motor de regulador en la brida. ATENCIÓN: Es importante que el soporte quede centrado.</p>	<p>El soporte del motor se monta en la brida del regulador con el tornillo autoperforante.</p>	<p>El motor se monta en el eje del regulador y después se fija en el soporte.</p>

MONTAJE DEL REGULADOR EN EL SISTEMA DE CONDUCTOS DE VENTILACIÓN

Conviene montar el regulador en el sistema de conductos de ventilación, ya que el aire que se succiona se mezcla con el aire caliente del sistema de ventilación. Esto reduce la condensación y el tiro de las válvulas cuando el funcionamiento está desequilibrado.

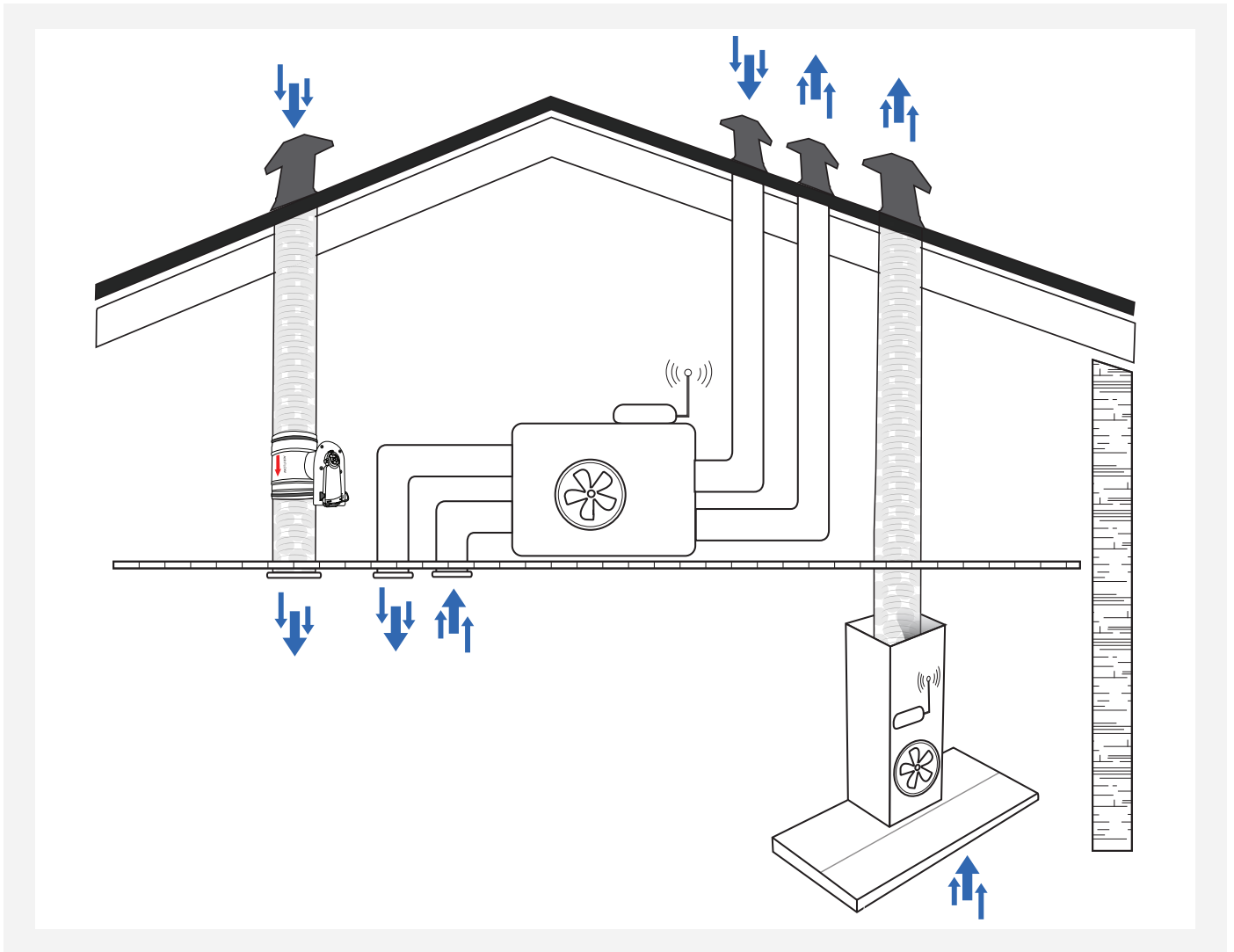
ATENCIÓN: Siga siempre las indicaciones del distribuidor del sistema de ventilación para conectar Pro Link.



MONTAJE DEL REGULADOR CON ENTRADA DE AIRE DEL EXTERIOR

El regulador se puede montar con entrada de aire directamente del exterior, por ejemplo a través de tragaluces o respiraderos de pared.

ATENCIÓN: Si el aire se succiona directamente del exterior, puede producirse condensación y corrientes en las válvulas cuando la ventilación está desequilibrada.



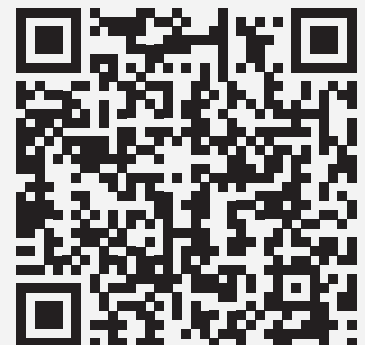
PRO LINK PLASMA

Es la solución para la vivienda moderna donde el extractor no se puede conectar al exterior. En viviendas donde es necesario recircular el aire del extractor suele ocurrir que el aire no se limpia y la humedad generada en la cocina no se elimina.

Por eso, Thermex ha combinado Pro Link Basic con los filtros Thermex Plasma para eliminar más del 96% de las partículas del aire, al mismo tiempo que se acentúa la ventilación durante la preparación de alimentos y se eliminan los olores lo más rápidamente posible.



Las instrucciones del filtro Thermex Plasma se pueden descargar en www.thermex.es o escaneando el código QR.



SERVICIO

Antes de solicitar el servicio técnico de su producto Thermex ES IMPORTANTE haber leído detenidamente el manual de montaje y /o el manual de uso. Así aseguramos que Thermex puede proporcionar la mejor asistencia posible.

- Puedes contactar con el departamento de Servicio Thermex para:
- Soporte técnico para el montaje y la instalación de su producto.
- Precisar las funciones de su producto.

Solicitud de servicio durante el período de derecho de reclamación de su producto.

Antes de solicitar el servicio SIEMPRE desconectar la corriente aprox. 5 min. Volver a conectar la corriente para averiguar si el problema ha sido solucionado.

Si el problema persiste desconectar la corriente del producto 1 hora. Si el producto todavía no funciona después que la corriente ha sido desconectada durante 1 hora y los puntos en el resumen de búsqueda de errores han sido comprobados, contactar entonces con el departamento de Servicio.

NOTA: Al solicitar el servicio durante el periodo de derecho de reclamación, tiene que mostrar la documentación de su compra mediante factura. Siempre guardar la factura de compra.

Antes de solicitar el servicio dentro del periodo de derecho de reclamación es importante tener todos los datos preparados:

- Descripción de la avería
- Información de la compra
- La factura
- Nombre, dirección, teléfono y e-mail de contacto

La solicitud de servicio durante el periodo de reclamación tiene que ser via web rellenando el formulario en www.thermex.es/servicio, donde también puede leer las condiciones de servicio.

Preguntas para soporte técnico o la explicación de las funciones pueden hacerse por e-mail servicio@thermex.es o por telefono. +34 93 637 30 03.

CUIDADO DEL MEDIO AMBIENTE**EMBALAJE**

Deshágase del embalaje siguiendo las reglas sobre residuos que sean aplicables.

DESHECHO DE LA CAMPANA

El símbolo  del producto o la documentación incluida indican que este producto no se puede considerar basura doméstica. Para deshacerse de él deberá llevarlo a un centro de residuos eléctricos y electrónicos.

CONTENTS

General warning	65
Included in the box	66
The product	67
Pro Link Basic	67
Pro Link Premium	72
Pro Link Plasma	74
Environmental consideration	75

GENERAL WARNING

- This unit has been developed and produced in accordance with DS/EN 60335-1.
- This unit is only suitable for use in private households; any other use will invalidate the warranty.
- All installations must be carried out by a qualified technician in accordance with the instructions set out by Thermex Scandinavia A/S (Thermex) and the Laws in force.
- Thermex disclaims any liability for damage resulting from improper installation, assembly, operation or incorrect settings.

BEFORE INSTALLATION/OPERATION

- Check the unit for transport damage, defects and missing parts immediately upon receipt.
- Transport damage should be reported immediately to the transport company and Thermex upon receipt.

- Any defects and/or missing parts should be reported to Thermex within 8 days of receipt and prior to installation/operation.

INSTALLATION

- The device is designed to operate at 230/380 Volts $\pm 10\%$ ~ 50 Hz.
- The device must always be grounded.
- Always follow the instructions of the manufacturer of the ventilation system when connecting the Thermex Pro Link (Pro Link).
- The maximum range between receiver and transceiver is 400 m (line of sight).
- The Maximum load on the connected device is 10 kW (<25 A per phase).

INCLUDED IN THE BOX

PRO LINK BASIC

- 1 transceiver mounted in plastic box
- 1 receiver mounted in plastic box
- 8 screws for mounting the covers of the plastic boxes (included in the plastic boxes)
- 8 cover caps for the screws on the plastic box covers (included in the plastic boxes)
- 1 instructions

PRO LINK PREMIUM

- 1 transceiver mounted in plastic box
- 1 receiver mounted in plastic box
- 8 screws for mounting the covers of the plastic boxes (included in the plastic boxes)
- 8 cover caps for the screws on the plastic box covers (included in the plastic boxes)
- 1 valve motor
- 1 bracket for mounting the valve motor
- 1 self-tapping screw for installing brackets
- 1 Ø160 mm valve
- 1 instructions

PRO LINK PLASMA

- 1 transceiver mounted in plastic box
- 1 receiver mounted in plastic box
- 8 screws for mounting the covers of the plastic boxes (included in the plastic boxes)
- 8 cover caps for the screws on the plastic box covers (included in the plastic boxes)
- 1 plasma filter
- 1 instructions

THE PRODUCT

Pro Link is the solution for balancing the air flow in your kitchen, even when you turn on your cooker hood. Pro Link is available in three different packages for covering the majority of your needs:

- Pro Link Basic
- Pro Link Premium
- Pro Link Plasma

The options available in the different packages and how they are installed will be described in the following sections.

PRO LINK BASIC

Pro Link Basic consists of a transceiver and receiver for wireless communication. This eliminates the need to run cables between the hood and the ventilation system.

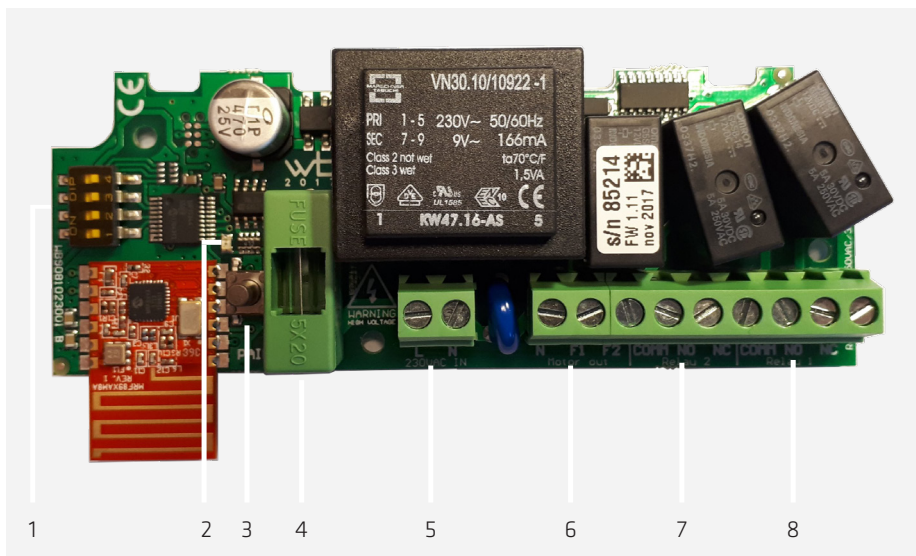
The Pro Link Basic receiver contains a potential-free contact with a normally open or normally closed function, thus allowing the volume of air that is blown in from the ventilation system to increase when the hood is activated. This means that the volume of air in low energy houses, apartments with independent ventilation systems or smaller central ventilation systems can be balanced even when the hood is in use.

NOTE: Always follow the instructions of the manufacturer of the ventilation system when connecting the Pro Link Basic.

RECEIVER

The receiver is mounted near by the ventilation system.

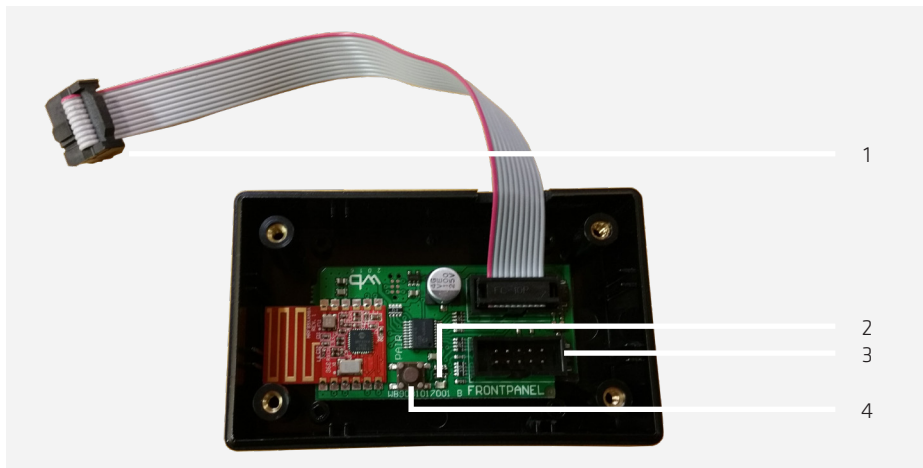
NOTE: Always follow the instructions of the manufacturer of the ventilation system when connecting the Pro Link Basic.



1. Dip switch
2. LED
3. Button for connection
4. Fuse
5. 230 V in
6. Connection of the valve motor
7. Relay 2
8. Relay 1

TRANSCIVER

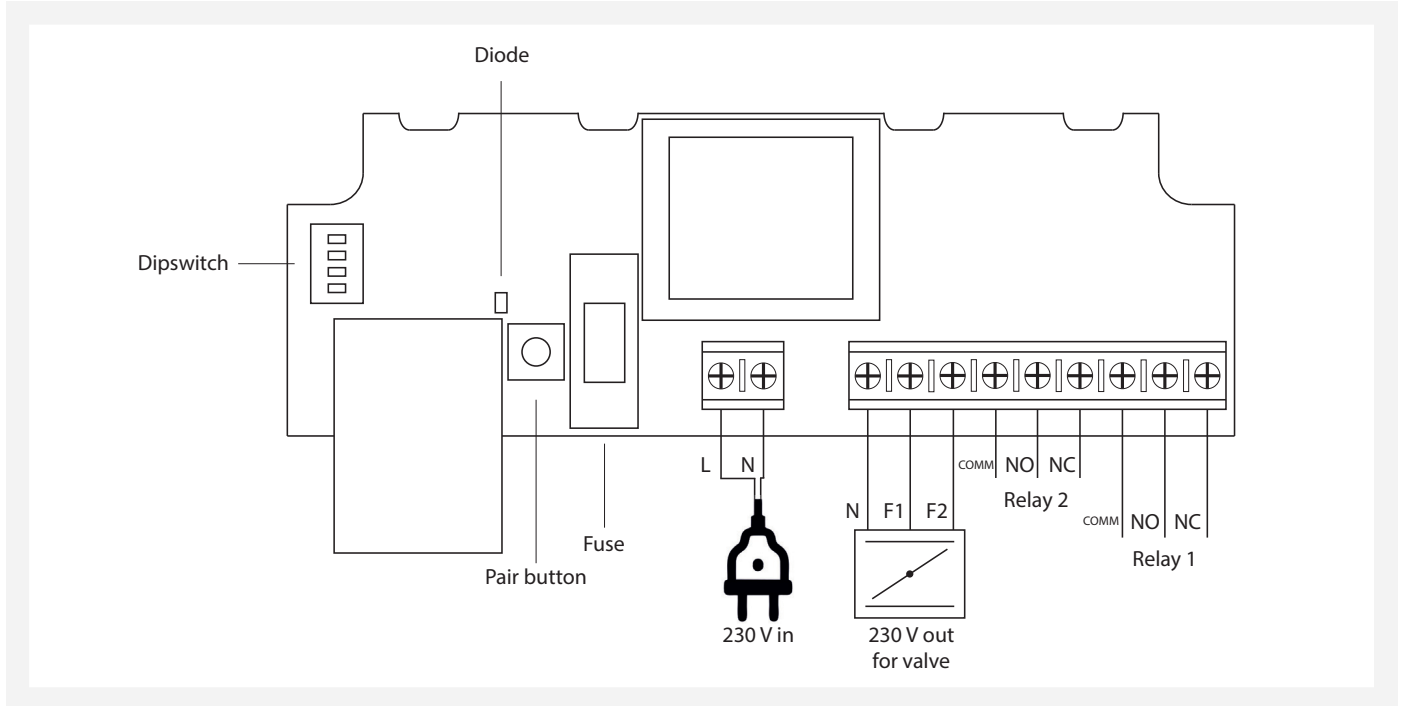
The transceiver is mounted on the cable between the circuit board and control panel inside the hood.



1. Connector for mounting on the hood's circuit board
2. Green LED - indicator for connection
3. Connector for control panel
4. Button for connection

CONNECTING THE RECEIVER

The receiver must be connected to the external ventilation system. The receiver is connected in accordance with the diagram:

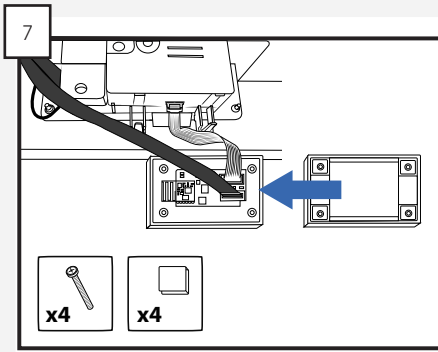


The red LED will light up when the power is connected.

INSTALLING THE TRANSCIEVER ON VERTICAL MODELS, VICHY AND ASTON

On vertical models, Vichy and Aston, the transceiver is mounted directly on the circuit board box inside the hood. The transceiver is installed by following the steps shown below:

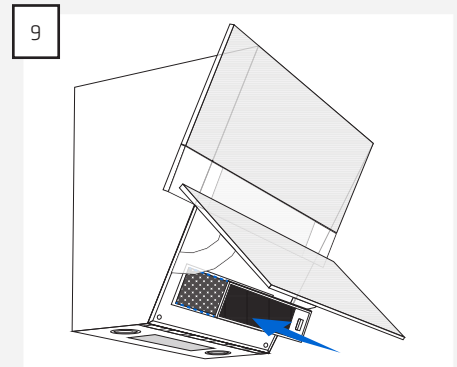
- 1 Open the hood and take out the filter.
- 2 The circuit board is located inside the hood behind the filters.
- 3 Remove the plastic cap from the connector on the circuit board box. This easiest way to do this is to use a screwdriver or similar tool to gently coax the cap off.
- 4 Remove the connector from the control panel of the circuit board.
- 5 Mount the connector from the transceiver on the hood's circuit board and place the plastic cap.
- 6 Mount the connector from the control panel on the transceiver.



Mount the cover on the plastic box containing the transceiver using 4 screws. Mount the plastic plugs on the screws.

8 Mount the box containing the transceiver in a suitable fixed position inside the hood. Use the double adhesive tape supplied for this.

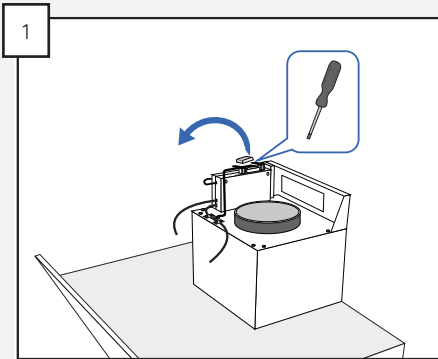
NOTE: Be sure to wipe the surface thoroughly with alcohol before mounting the transceiver in its fixed position.



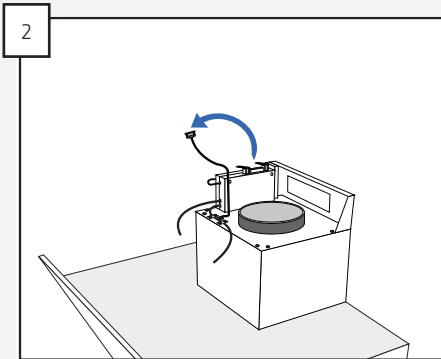
Place the filters in the hood and close the cover.

INSTALLING THE TRANSCIEVER ON WALL-MOUNTED LYON

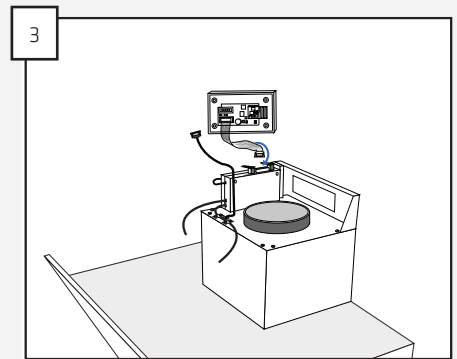
The electronics on the wall-mounted Lyon are located on top of the hood. The transceiver is installed as follows:



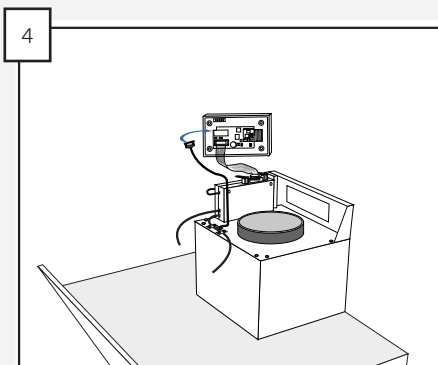
1 Remove the plastic cap from the connector on the circuit board box. This easiest way to do this is to use a screwdriver or similar tool to gently coax the cap off.



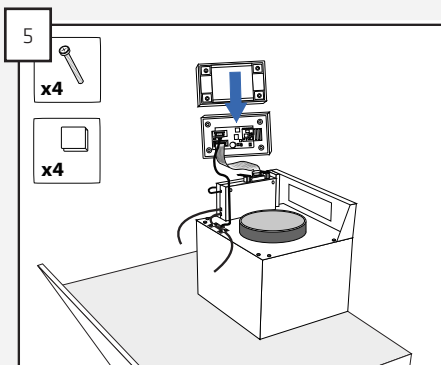
2 Remove the connector from the control panel of the circuit board.



3 Mount the connector from the transceiver on the hood's circuit board and replace the plastic cap.



4 Mount the connector from the control panel on the transceiver.



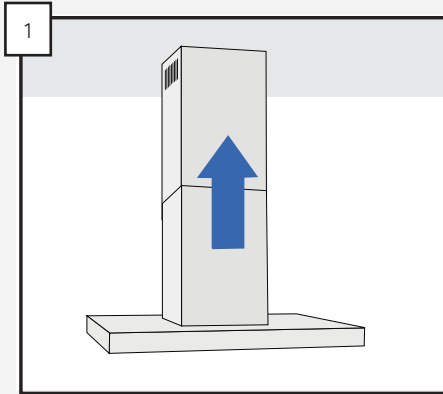
5 Mount the cover on the plastic box containing the transceiver using 4 screws. Mount the plastic plugs on the screws.

6 Mount the box containing the transceiver in a suitable fixed position inside the hood. Use the double adhesive tape supplied for this.

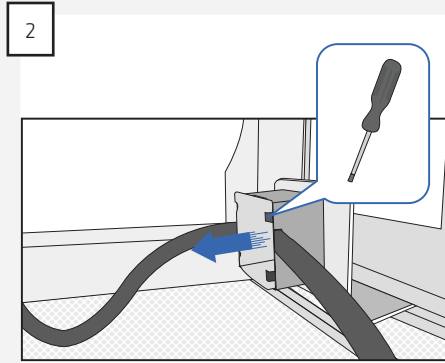
NOTE: Be sure to wipe the surface thoroughly with alcohol before mounting the transceiver in its fixed position.

INSTALLING THE TRANSCIEVER ON LYON ISLAND

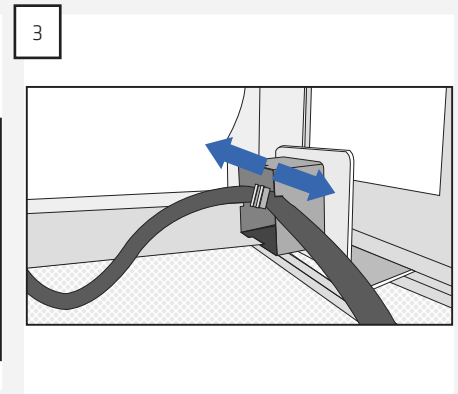
On the suspended Lyon, the Top Link receiver is installed in the junction box located inside behind the filters. The transceiver is installed as follows:



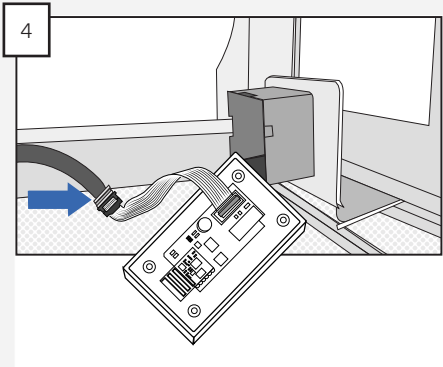
1 Push the lower part of the duct upwards.



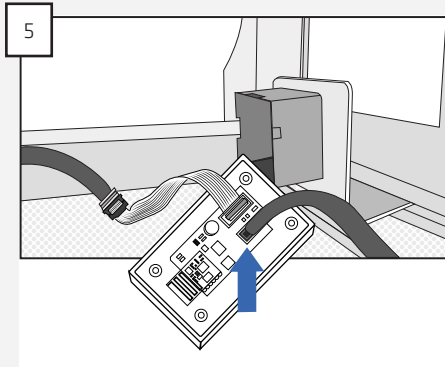
2 A small junction box is located inside behind the duct. Remove the cover from this box. This easiest way to do this is to use a screwdriver or similar tool to gently coax the cap off.



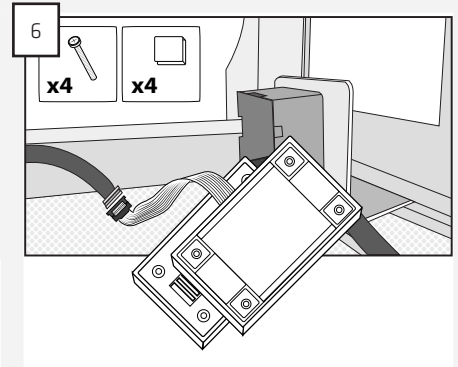
3 Separate the connector located in the junction box.



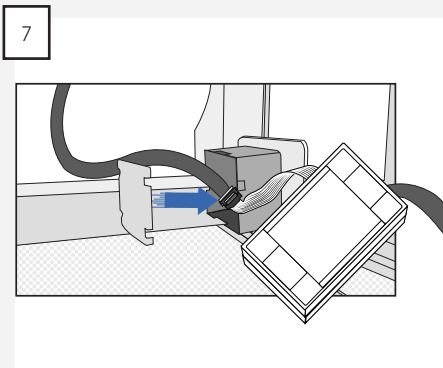
4 Connect the circuit board's connector to the connector on the transceiver.



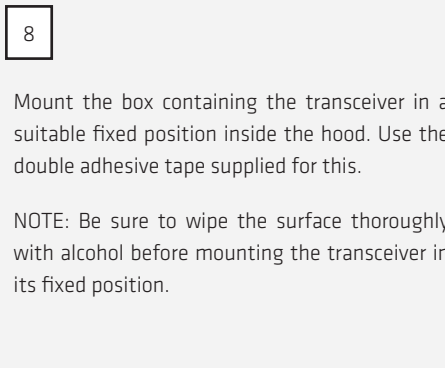
5 Mount the connector for the control panel on the transceiver.



6 Mount the cover on the plastic box containing the transceiver using 4 screws. Mount the plastic plugs on the screws.



7 Mount the cover on the junction box to protect the circuit board's connector from moisture and dirt.



8 Mount the box containing the transceiver in a suitable fixed position inside the hood. Use the double adhesive tape supplied for this.

NOTE: Be sure to wipe the surface thoroughly with alcohol before mounting the transceiver in its fixed position.

CONNECTION BETWEEN TRANSCIEVER AND RECEIVER

Once the transceiver and receiver are connected, the two devices must be connected to each other. One transceiver can be connected up to a maximum of five receivers.

The connection must be performed as follows:

1. Hold the "Pair" button on the receiver down for about 3 seconds, until the green "Power" LED starts flashing.
2. Hold the button for connection to the transceiver down for about 3 seconds. The "indicator for connection" LED will start to flash when the button is released.

3. The LED on the receiver and transceiver will flash rapidly while the connection is being made.
4. The connection is complete when the LEDs have stopped flashing and are permanently lit.

Once a transceiver and receiver have been connected, they will maintain the connection even when the power is disconnected.

ADJUSTING PRO LINK BASIC

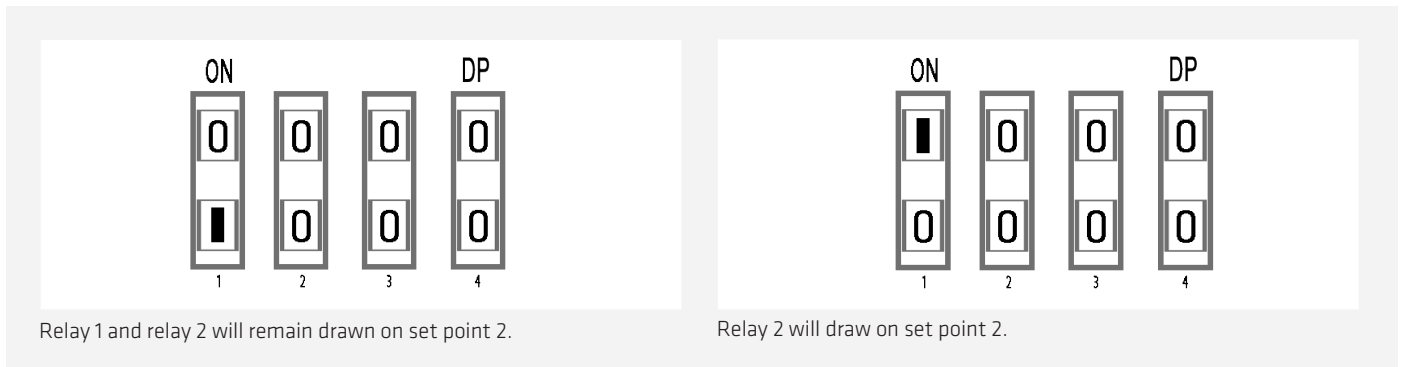
Pro Link Basic allows the settings to be changed on both the receiver and transceiver. The settings and how to adjust them will be explained in the following section.

Setting the receiver

Pro Link Basic has two set points:

- Set point 1: Relay 1 is drawn.
- Set point 2: The receiver can be set so that relay 1 remains drawn at the same time as relay 2 is drawn or so that only relay 2 will be used. The polarity is set on dip switch 1.

NOTE: The output of the valve motor will always open at set point 2 regardless of the setting on the dip switch.



The polarity of the connection to the PCB can be reversed if a connection error occurs when the valve motor is connected to the PCB. The polarity is reversed on dip switch 2:



Setting the transceiver

Set point 1 is pre-set as level 1 on the hood and cannot be changed.

Set point 2 is pre-set as level 2 but can be changed so the settings are suitable for the ventilation system Pro Link is used for.

The minimum desired load for set point 2 is set as follows:

1. Switch on the hood to the desired level. NOTE: The hood must remain turned on at the desired level for at least two minutes before setting the set point.
2. Hold the "Pair" button on the transceiver down for about 10 seconds. The "indicator for connection" LED will flash rapidly when the button is released.
3. The set point is set when the "indicator for connection" LED stops flashing rapidly.

The set points are saved even when the power is disconnected.

The system is now ready for use and will function according to the settings that have been made.

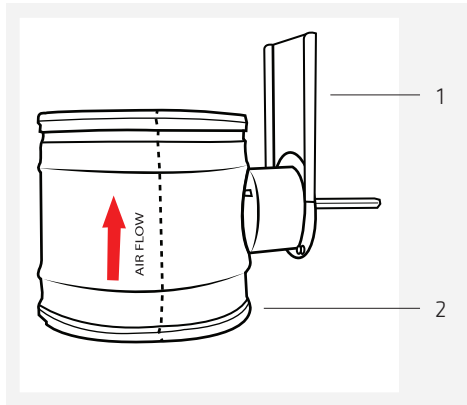
Pro Link Premium is the solution for cooker hoods with an externally placed exhaust. Most ventilation systems have a limited option to run in unbalanced operation, whereby the system cannot provide sufficient air while the hood is being used.

Thermex has therefore designed Pro Link Premium, which consists of Pro Link Basic and a motorised valve that is connected to the air supply side of the ventilation system. When the ventilation system cannot provide sufficient air, the valve opens automatically and ensures that the air change in the house is balanced.

When installing Pro Link Premium it is possible to mount the valve using the air supply directly from the outside or by connecting the valve to the ducting of the ventilation system. Follow the sections that match the type of installation you have chosen in these instructions.

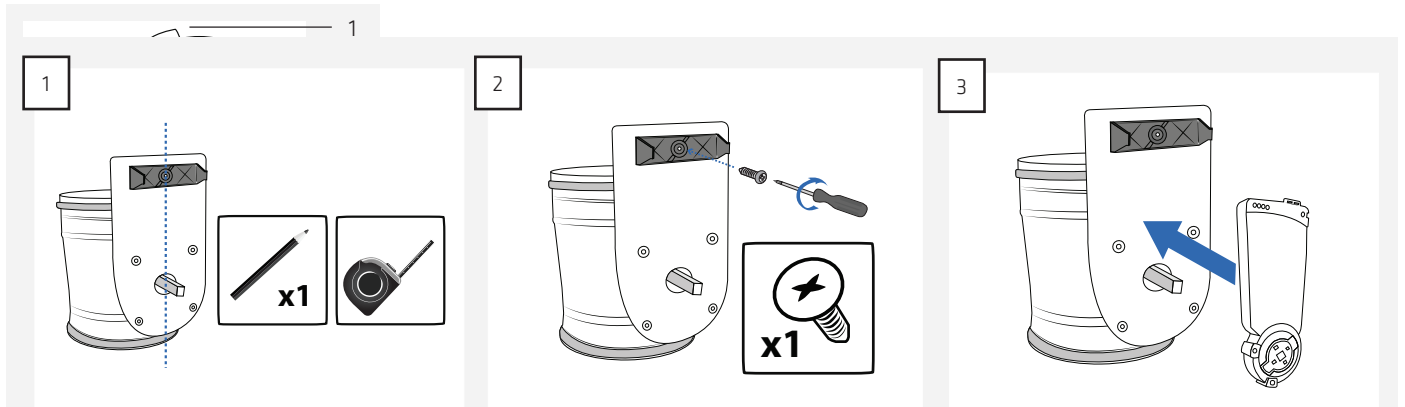
NOTE: Always follow the instructions of the supplier of the ventilation system when connecting Pro Link Premium.

VENT



1. Flange for the valve motor
2. Vent

VALVE MOTOR



1 Make a measurement for mounting the valve motor bracket onto the flange of the vent.

NOTE: Take special care to ensure that the bracket is centred.

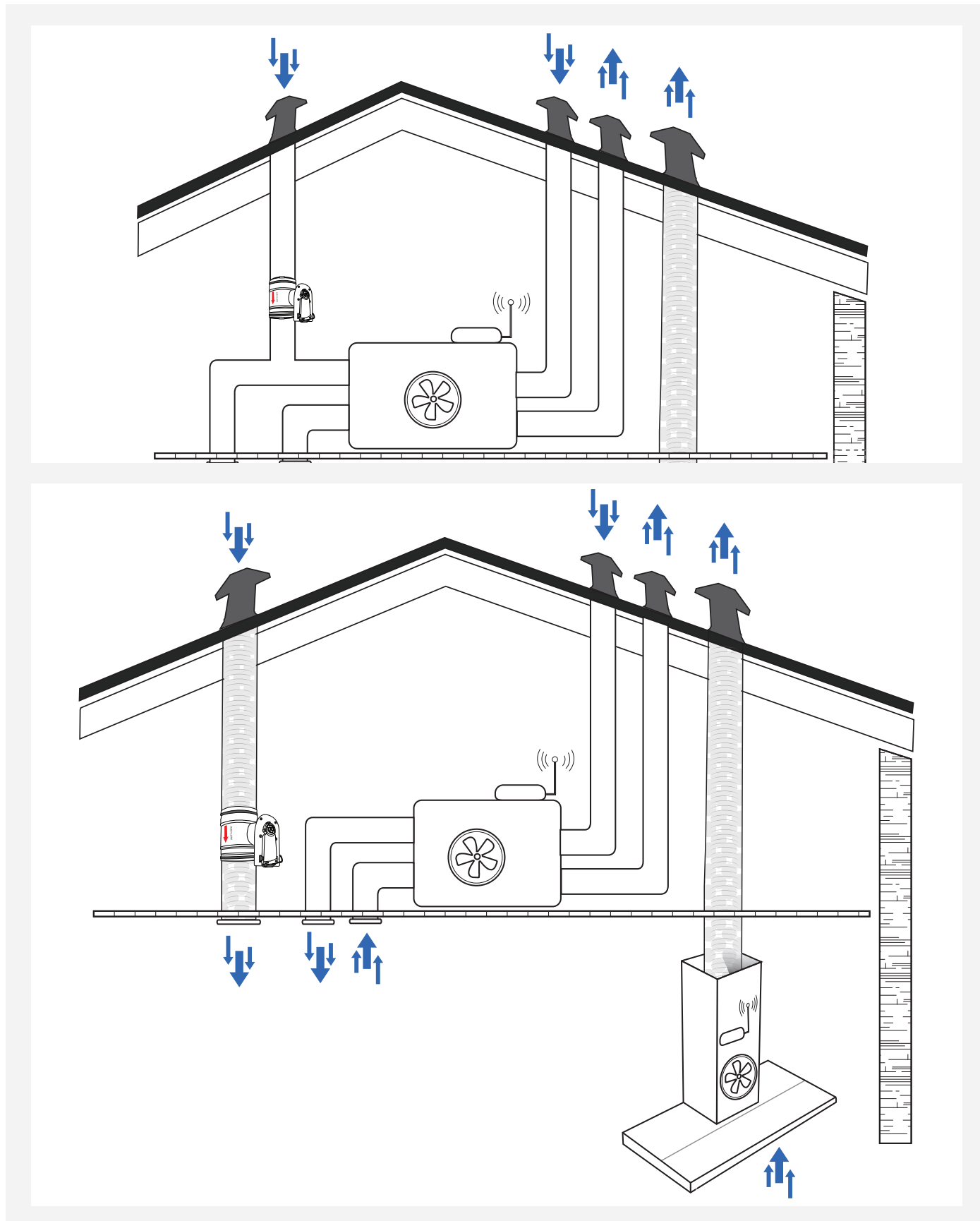
2 Mount the bracket of the valve motor onto the flange of the valve using the self-tapping screw.

3 Install the valve motor by mounting it on the valve shaft, and follow this by attaching the motor to the bracket.

MOUNTING THE VALVE ON THE PIPING SYSTEM OF THE VENTILATION SYSTEM

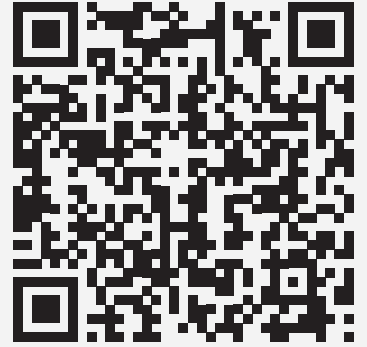
For best results, the valve can be mounted on the piping system of the ventilation system so that the air drawn through the valve is mixed with the heated supply air from the ventilation system. This reduces the downdraft and draft from the air vents for unbalanced operation.

NOTE: Always follow the instructions of the supplier of the ventilation system when connecting Pro Link.





The instructions for the Thermex Plasma filter can be downloaded from www.thermex.dk or by scanning the QR code.



SERVICE

It is important that you read the installation and/or user instructions carefully before reporting your Thermex product to the service department. This ensures that Thermex can provide you with the best possible assistance.

The service department at Thermex can be contacted regarding:

- Getting technical support for mounting and installing your product.
- Explaining the functionalities of your product.
- Service requests while your product is under warranty.

Before making a service request while your product is under warranty, always try to disconnect the power supply from your product for approx. 5 min. Reconnect the power supply to see if this has solved the problem.

If this does not solve the problem, disconnect the power supply to the product for one hour. If the hood is still not working properly after consulting the troubleshooting for help, contact the service department.

NOTE: When making inquiries regarding your warranty, you will be asked for proof of your purchase in the form of a sales receipt. You should therefore always save your sales receipt.

It is important to have all the necessary information ready before contacting us regarding service requests while your product is under warranty:

- Description of error
- Model
- Purchase information

You can fill out the service form at www.thermex.dk/service for making service requests while your product is under warranty. You can also read the terms of service here.


Inquiries regarding technical support or an explanation of the functionalities of your product can be made by sending your inquiry to service@thermex.dk or by telephoning +45 9892 6233.

ENVIRONMENTAL CONSIDERATION

PACKAGING

The packaging must be disposed of in accordance with the local regulations for waste management.

DISPOSAL OF THE HOOD

The symbol  on the product or the accompanying documentation indicates that this product must not be disposed of as household waste but delivered to the nearest collection centre for the recycling of electrical and electronic equipment.

**THERMEX SCANDINAVIA A/S**

Farøvej 30 ■ 9800 Hjørring ■ Danmark
Tlf. +45 98 92 62 33
www.thermex.dk
service@thermex.dk

THERMEX SCANDINAVIA AS

Tel. +47 22 21 90 20
www.thermex.no
service@thermex.no

THERMEX SCANDINAVIA AB

Importgatan 12 A ■ 442 46 Hisings Backa ■ Sverige
Tel. +46 031 340 82 00
www.thermex.se
info@thermex.se

THERMEX SCANDINAVIA S.L.U.

Noi del Sucre 42 ■ 08840 Viladecans ■ España
Tel. +34 936 373 003
www.thermex.es
info@thermex.es

THERMEX SCANDINAVIA A/S

Puhelin +358 942 454 000
www.thermex.fi
info@thermex.fi

